

Технический паспорт

Номер заказа и цены см. в Прайс-листе

Указание по хранению:
Папка "Vitotec", регистр 21

Vitoplex 100

Тип SX1

Низкотемпературный водогрейный котел для жидкого и
газообразного горючего

Трехходовой котел

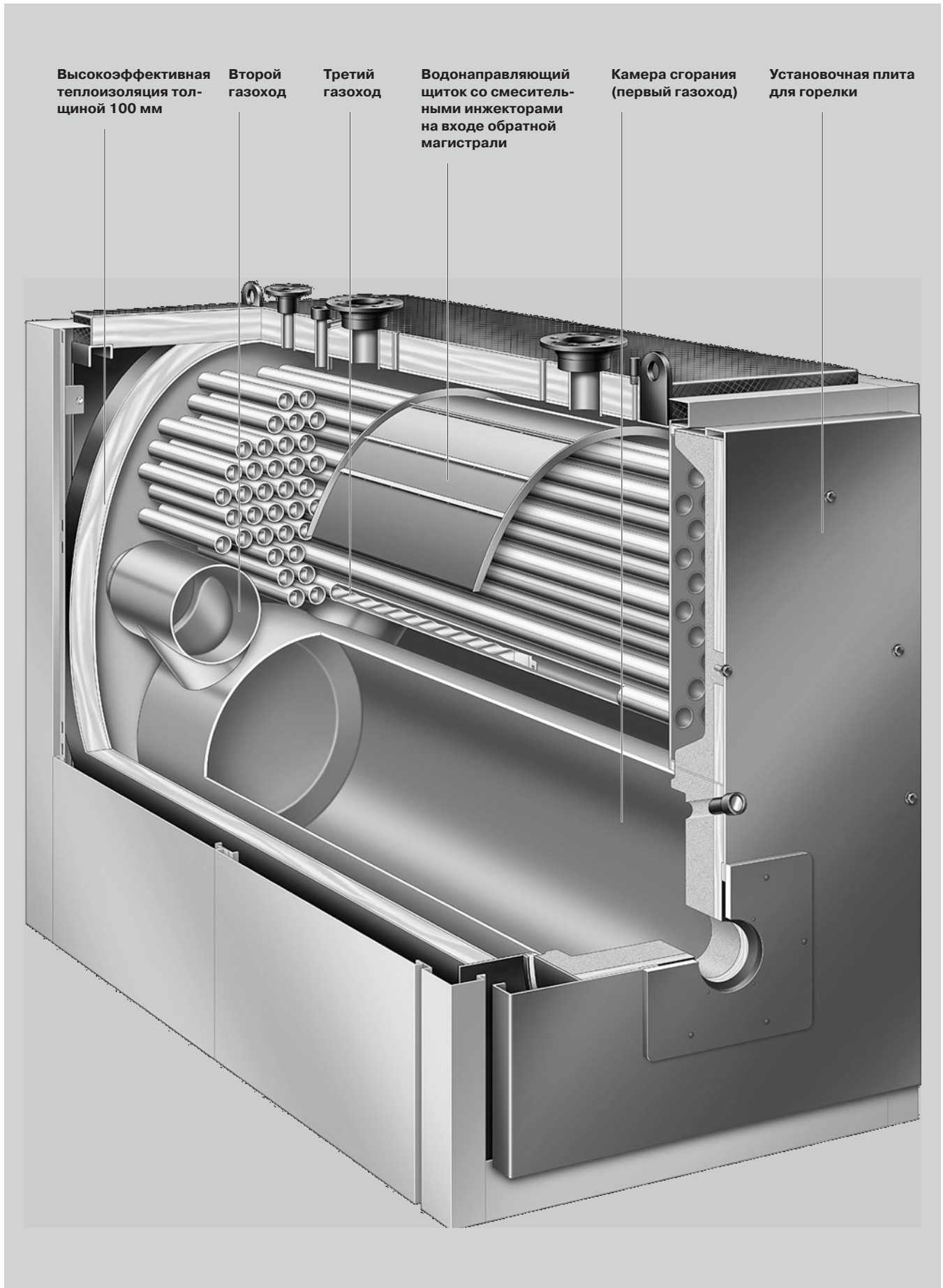
Режим программируемой и погодозависимой теплогенера-
ции с переменной температурой теплоносителяМаркировка CE в соответствии с действующими
руководящими указаниями ЕССертифицирован по DIN ISO 9001
Регистрационный № сертификата 12 100 5581

VITOPLEX 100

Фирма Viessmann предлагает по привлекательной цене и котлы средней мощности, к которым относится высококачественный котел Vitoplex 100. К его достоинствам относятся прежде всего компактность конструкции, удобная для подачи его на место установки и позволяющая обходиться малой монтажной высотой.

Квинтэссенция преимуществ

- Экономичный и экологически щадящий режим программируемой теплогенерации с переменной температурой теплоносителя.
Нормативный к.п.д. (с учетом среднего годового температурного цикла): 94 %.
При подключении к котлу теплообменника отходящих газов/воды из нержавеющей стали Vitotrans 333 утилизируется теплота конденсации и нормативный к.п.д. возрастает еще на 12 %.
- Низкая теплонапряженность камеры сгорания и трехходовая схема газоходов котлового блока обеспечивают минимальное выделение окислов азота.
- Высокая продолжительность работы горелки и небольшое число коммутационных интервалов (благодаря большому водонаполнению) обеспечивают безвредную для окружающей среды эксплуатацию.
- Облегчение подачи в котельные благодаря компактности конструкции – важный момент при модернизации отопительных установок.
- Быстроразъемные соединения системы Fastfix упрощают и ускоряют монтаж.
- Нет никаких ограничений по минимальному расходу теплоносителя через котел – широкие проходы между жаровыми трубами и большое водонаполнение котлового блока обеспечивают эффективную естественную циркуляцию и гарантированный теплосъем со стороны котловой воды – в результате упрощается гидравлическая стыковка котла с системой.
- Отсутствие необходимости в дополнительной проставке для подающей магистрали, нужные для оборудования подключения находятся на водогрейном котле.
- Проходная площадка по верхней части котла облегчает монтаж и техническое обслуживание.
- Экономичная и надежная работа отопительной установки гарантируется системой цифрового программного управления Vitotronic, обладающей способностью информационного обмена с отопительной установкой. Система подходит для любых потребностей и охватывает все известные стратегии автоматического регулирования и приложения.
Стандартизованная шина LON-BUS позволяет полностью интегрировать Vitotronic в домовые системы диспетчерского управления. Возможна интеграция в шкаф управления Vitocontrol.



Технические данные

Технические данные

Диапазон номинальной тепловой мощности	от, кВт до, кВт	575 635	720 790	895 985	1 120 1230	1400 1540	1750 1925
Диапазон номинальной тепловой нагрузки	от, кВт до, кВт	625 694	782 863	972 1076	1217 1344	1522 1683	1902 2104
Маркировка SE		см. на стр. 8					
Доп. температура подачи (соответствует температуре срабатывания защитного ограничителя температуры)	°C	см. на стр. 8					
Доп. избыточное рабочее давление	бар	6	6	6	6	6	6
Сопrotивление на стороне топ. газов							
– при нижнем пределе номинальная тепло- вая мощности	Па мбар	300 3,0	350 3,5	360 3,6	520 5,2	470 4,7	500 5,0
– при верхнем пределе номинальная тепло- вая мощности	Па мбар	330 3,3	420 4,2	440 4,4	630 6,3	570 5,7	610 6,1
Размеры котлового блока							
Длина ¹	мм	2160	2160	2360	2570	2825	3060
Ширина	мм	1080	1080	1175	1175	1280	1280
Габаритные размеры							
Общая длина	мм	2230	2230	2430	2630	2925	3160
Общая ширина							
– с контроллером	мм	1460	1460	1550	1550	1655	1655
– без контроллера	мм	1285	1285	1375	1375	1480	1480
Общая высота (с патрубком)	мм	1695	1695	1955	1955	2145	2145
Высота звукопоглощающих подкладок котла (нагруженных)	мм	37	37	37	37	37	37
Фундамент							
Длина	мм	2000	2100	2200	2400	2600	2800
Ширина	мм	1250	1250	1350	1350	1500	1500
Диаметр камеры сгорания	мм	685	685	780	780	840	840
Длина камеры сгорания	мм	1665	1665	1865	2075	2315	2550
Масса котлового блока	кг	1414	1540	2125	2262	2938	3367
Общая масса водогрейного котла с теплоизоляцией и контроллером котлового контура	кг	1516	1645	2255	2397	3103	3542
Объем котловой воды	л	1033	935	1398	1531	2040	2131
Присоединительные патрубки водо- грейного котла							
Подающая и обратная магистрали	Ру 6 Ду	100	100	125	125	150	150
Патрубок аварийной линии (предохранительный клапан)	Ру 16 Ду	40	40	50	50	65	65
Спускной вентиль	R (наружн. резьба)	1¼	1¼	1¼	1¼	1¼	1¼
Показатели отходящих газов ^{*2}							
Температура (при температуре котловой воды 60 °C)	°C	185	185	185	185	185	185
– при нижнем пределе ном. тепл. мощности	°C	200	200	200	200	200	200
– при верхнем пределе ном. тепл. мощности	°C	125	125	125	125	125	125
– при частичной нагрузке	°C	195	195	195	195	195	195
Температура (при температуре котловой воды 80 °C)	°C	195	195	195	195	195	195
Массовый поток (в случае легкого котельного топлива EL и природного газа)							
– при нижнем пределе ном. тепл. мощности	кг/ч	958	1204	1490	1870	2340	2910
– при верхнем пределе ном. тепл. мощности	кг/ч	1064	1328	1650	2065	2585	3219
– при частичной нагрузке	кг/ч	575	722	895	1120	1400	1750
Необходимый напор	Па/мбар	0	0	0	0	0	0
Патрубок отходящих газов	наружн. Ø мм	250	250	300	300	400	400
Объем газа Камера сгорания и газоходы	м ³	0,98	1,01	1,47	1,64	2,23	2,51
Нормативный к.п.д. при темп. отопительной системы 75/60 °C	%	94	94	94	94	94	94
Потери на поддержание готовности $q_{\text{гот.,70}}$	%	0,18	0,15	0,13	0,13	0,12	0,12

*1 При снятой установочной плите для горелки.

*2 Расчетные значения для проектирования газопускной системы по DIN 4705 в расчете на 13 % CO₂ при использовании легкого котельного топлива EL и на 10 % CO₂ при использовании природного газа.

Температуры отходящих газов - измеренные значения брутто при температуре воздуха для горения 20 °C.

Данные для частичной нагрузки относятся к мощности, составляющей 60 % нижнего предела номинальной тепловой мощности. При иной частичной нагрузке (в зависимости от режима работы горелки) следует соответствующим образом вычислить массовый поток отходящих газов.

Температура отходящих газов при температуре котловой воды, равной 60 °C, имеет определяющее значение при расчете параметров газопускной системы.

Температура отходящих газов при температуре котловой воды, равной 80 °C, служит для определения области применения газоходов при максимально допустимых рабочих температурах.

► Технические данные системотехнических компонентов фирмы Viessmann см. в отдельных технических паспортах.

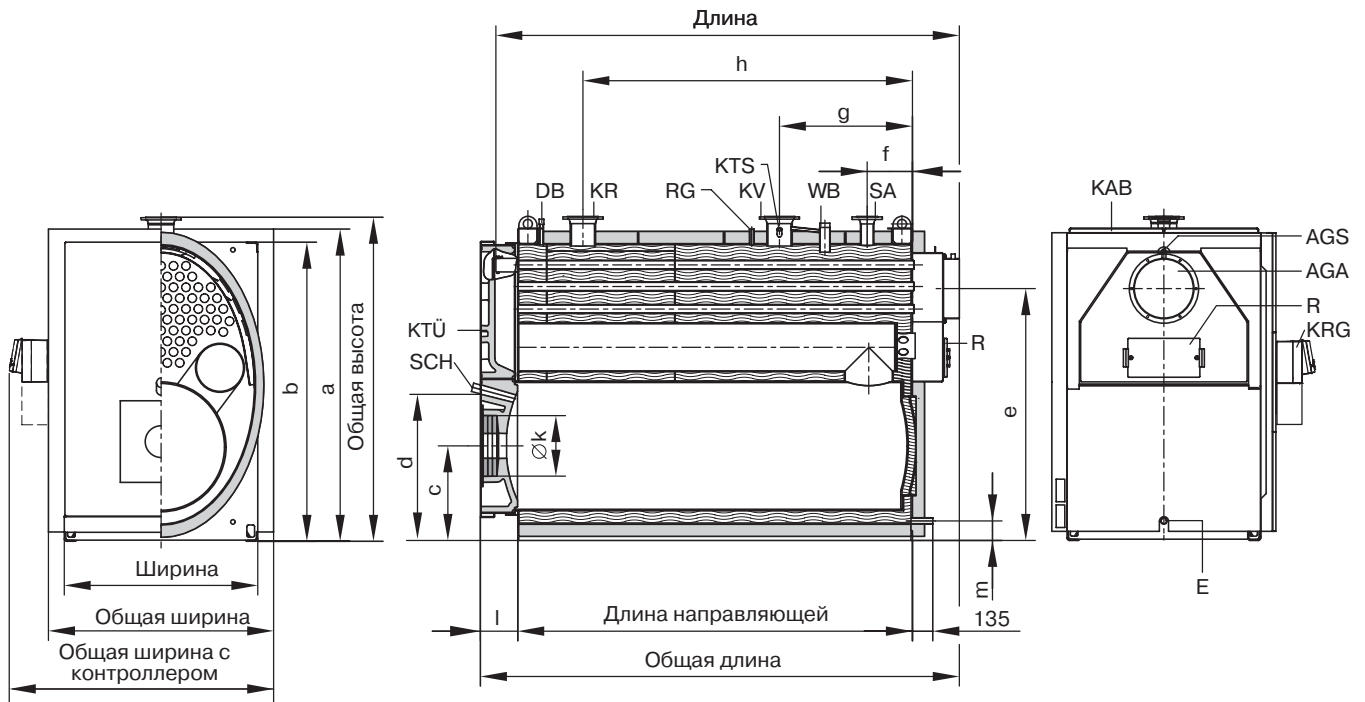


Таблица размеров

Диапазон номин. тепловой мощности	кВт	575-635	720-790	895-985	1120-1230	1400-1540	1750-1925
a	мм	1615	1615	1889	1889	2065	2065
b	мм	1528	1528	1792	1792	1978	1978
c	мм	550	550	604	604	625	625
d	мм	823	823	925	925	970	970
e	мм	1290	1290	1524	1524	1665	1665
f	мм	258	258	287	287	299	299
g	мм	728	728	787	787	879	879
h	мм	1371	1371	1525	1735	1944	2179
k	Ø мм	350	350	400	400	400	400
l	мм	212	212	212	212	247	247
m	мм	127	127	127	127	129	129
Длина направляющих	мм	1727	1727	1927	2137	2375	2610

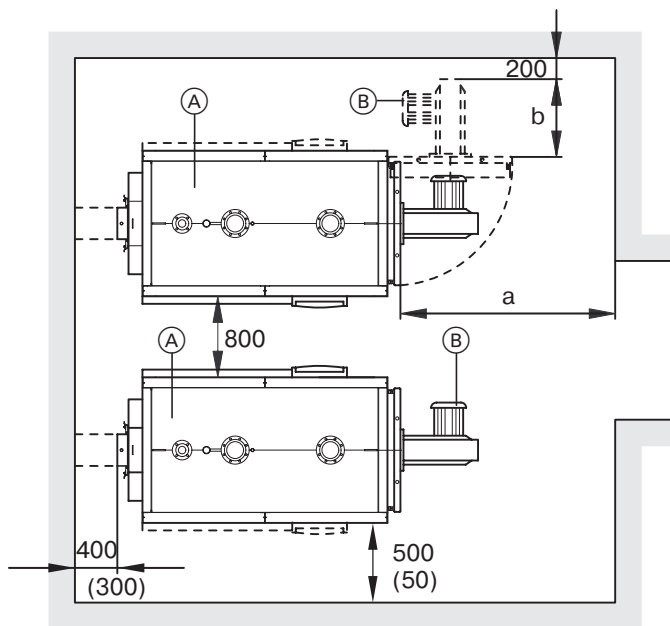
Vitotopex можно устанавливать по выбору с правой или левой стороны водогрейного котла.

При затруднениях с подачей котла на место установки можно снять установочную плиту для горелки.

Условные обозначения

- AGA Вытяжка отходящих газов
- AGS Муфта R 1/2 для датчика отходящих газов
- DB Муфта R 1/2 для устройства ограничения максимального давления
- E Спускной вентиль
- KAB Проходная площадка по верхней части котла
- KR Патрубок обратной магистрали
- KRG Контроллер котлового контура
- KTS Датчик температуры котловой воды (изображен смещенным)
- KTÜ Установочная плита для горелки
- KV Патрубок подающей магистрали
- R Отверстие для чистки
- RG Муфта R 1/2 для дополнительного регулирующего устройства
- SA Патрубок аварийной линии (предохранительный клапан)
- SCH Смотровое отверстие
- WB Муфта R 2 для контроллера заполнения котлового блока водой

Требования к помещению установки



Ⓐ Водогрейный котел
 Ⓑ Горелка

Диап. номин. тепловой мощности	кВт	575-635	720-790	895-985	1120-1230	1400-1540	1750-1925
a ^{*1}	мм	2000	2000	2200	2400	2600	2900
b	мм	Конструктивная длина горелки					

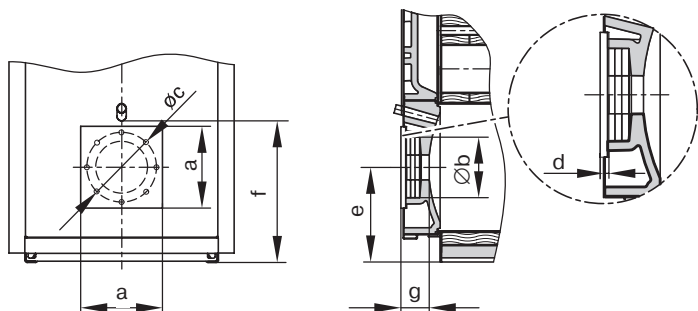
^{*1} Это пространство перед водогрейным котлом необходимо для чистки газоходов.

Монтаж горелки

К поворотной установочной плите для горелки присоединить штатную дополнительную плиту горелки.

Горелку необходимо смонтировать на дополнительной плите горелки, ее монтаж непосредственно на установочной плите для горелки (без дополнительной плиты) не возможен.

В штатной плите горелки заказчик должен просверлить отверстия в соответствии с размерами горелки.



Диап. ном. тепловой мощности	кВт	575-635	720-790	895-985	1120-1230	1400-1540	1750-1925
a	мм	450	450	540	540	540	540
b	∅ мм	350	350	400	400	400	400
c	∅ мм	412	412	490	490	490	490
d	мм	12	12	15	15	15	15
e	мм	550	550	604	604	625	625
f	мм	823	823	925	925	970	970
g	мм	180	180	183	183	188	188

Для упрощения монтажа и технического обслуживания следует придерживаться указанных размеров расстояний; при ограниченном пространстве для монтажа достаточно выдержать минимальные расстояния (указанные в скобках). В состоянии при поставке установочная плита для горелки смонтирована таким образом, что поворачивается вправо. Перестановкой шарнирных болтов можно добиться поворота установочной плиты для горелки влево.

Условия установки

- Воздух не должен быть загрязнен галогенированными углеводородами (содержатся, например, в аэрозолях, красках, растворителях и чистящих средствах).
- Не должно быть сильного запыления.
- Не допускается высокая влажность воздуха.
- Должны быть обеспечены защита от замерзания и хорошая приточная вентиляция.

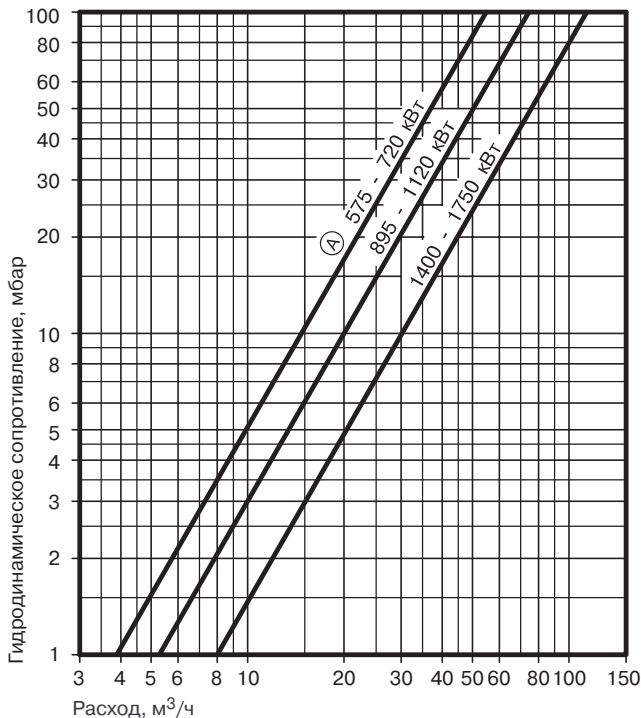
При несоблюдении этих требований возможны сбои и повреждения установки.

В помещениях, в которых ожидается загрязнение воздуха **галогенированными углеводородами**, водогрейный котел можно устанавливать только при условии надежной подачи незагрязненного воздуха для горения.

По желанию (за дополнительную плату) плита горелки может быть подготовлена уже на заводе. Для этого просим при заказе указывать изготовителя горелки и ее тип. Труба горелки должна выступать из теплоизоляции установочной плиты для горелки.

Гидродинамическое сопротивление греющего контура

Котел Vitoplex 100 пригоден только для систем водяного отопления с принудительной циркуляцией.



Ⓐ Номинальная тепловая мощность

Варианты контроллеров

Для однокотельной установки:

- без шкафа управления Vitocontrol

Vitotronic 100 (тип GC1)

для режима с постоянной температурой теплоносителя или погодозависимой теплогенерации вместе со шкафом управления (см. ниже) или внешним контроллером.

Vitotronic 200 (тип GW1)

для режима программируемой и погодозависимой теплогенерации с переменной температурой теплоносителя без регулировки смесителя

Vitotronic 300 (тип GW2)

для режима программируемой и погодозависимой теплогенерации с переменной температурой теплоносителя с регулируемой смесителя для максимум 2 отопительных контуров со смесителем

- со шкафом управления Vitocontrol

Vitotronic 100 (тип GC1)

и **шкаф управления Vitocontrol** с Vitotronic 333 (тип MW1S) для режима погодозависимой теплогенерации и регулировки смесителя для макс. 2 отопительных контуров со смесителем и дальнейший(ие) Vitotronic 050, типа НК1S или НК3S для 1-3 отопительных контуров со смесителем

или **шкаф управления** с внешним контроллером (приобретается отдельно)

Для многокотельной установки

(до 4 водогрейных котлов):

- без шкафа управления Vitocontrol

Vitotronic 100 (тип GC1) и модуль LON вместе с Vitotronic 333 (тип MW1)

для режима программируемой и погодозависимой теплогенерации с переменной температурой теплоносителя (один водогрейный котел поставляется с первичным регулировочным оснащением для многокотельной установки)

и

Vitotronic 100 (тип GC1) и модуль LON

для режима программируемой и погодозависимой теплогенерации с переменной температурой теплоносителя для каждого последующего водогрейного котла многокотельной установки

- со шкафом управления Vitocontrol

Vitotronic 100 (тип GC1) и модуль LON

для режима программируемой и погодозависимой теплогенерации с переменной температурой теплоносителя для каждого водогрейного котла многокотельной установки

и

шкаф управления Vitocontrol

с Vitotronic 333 (тип MW1S) для режима погодозависимой теплогенерации и регулировки смесителя для макс. 2 отопительных контуров со смесителем и дальнейший(ие) Vitotronic 050, типа НК1S или НК3S для 1-3 отопительных контуров со смесителем

или **шкаф управления** с внешним контроллером (приобретается отдельно)

Состояние при поставке

Котловый блок со смонтированной установочной плитой для горелки, привинченной крышкой для чистки и стационарной проходной площадкой по верхней части котла.

Контрфланцы привинчены к патрубку. Виты основания, плита горелки и затвор контрольной трубы находятся в камере сгорания.

- 2 коробки с теплоизоляцией и 1 щеткой для чистки
- 1 коробка с контроллером котлового контура
- 1 дополнительная упаковка (кодирующий штекер и техническая документация)

Комплекующие Условия эксплуатации Указания

Принадлежности гидравлической системы

Теплообменник отходящих газов

К котлу Vitoplex 100 имеет смысл подключить теплообменник из нержавеющей стали для конденсации отходящих газов, превратив таким образом водогрейный котел в конденсатный.

За дополнительными сведениями обратитесь к Инструкции по проектированию и Техническому паспорту теплообменника отходящих газов/воды Vitotrans 333.

Другие принадлежности

См. Прайс-лист и Технический паспорт „Принадлежности для водогрейных котлов“.

Условия эксплуатации с контроллерами котлового контура Vitotronic

Требования к качеству воды см. в Инструкции по проектированию „Нормативные показатели качества воды“

	Требования	
Работа с нагрузкой горелки	$\geq 60\%$	$< 60\%$
1. Объемный расход теплоносителя	Нет	
2. Температура обратной магистрали (минимальное значение)*1	– при работе на жидком котельном топливе 40 °C – при работе на газе 53 °C	– при работе на жидком котельном топливе 53 °C – при работе на газе 53 °C
3. Нижний предел температуры котловой воды	– при работе на жидком котельном топливе 50 °C – при работе на газе 60 °C	– при работе на жидком котельном топливе 60 °C – при работе на газе 65 °C
4. Работа двухступенчатой горелки	1-я ступень 60 % ном. тепловой мощности	Минимальная нагрузка не нужна
5. Работа модулируемой горелки	Между 60 и 100 % ном. тепловой мощности	Минимальная нагрузка не нужна
6. Режим пониженной тепловой нагрузки	Однокотельные установки и ведущие котлы многокотельных установок – Работа на нижнем пределе температуры котловой воды Подчиненные котлы многокотельных установок – отключаются	
7. Снижение тепловой нагрузки на выходные дни	аналогично режиму пониженной тепловой нагрузки	

*1 Соответствующие монтажные схемы для установки комплекта подмешивающего устройства приведены в Инструкции по проектированию „Vitoplex, Vitorond и Vitomax“.

Указания

Установка соответствующей горелки

Горелка должна соответствовать номинальной тепловой мощности и сопротивлению водогрейного котла на стороне топочных газов (см. технические данные изготовителя горелки).

Материал головки горелки должен выдерживать рабочие температуры не менее 500 °C.

Жидкотопливная горелка с поддувом

Горелка должна быть испытана и маркирована согласно EN 267.

Газовая горелка с поддувом

Горелка должна быть испытана по EN 676 и снабжена маркировкой CE согласно руководящим указаниям 90/396/EWG.

Настройка горелки

Расход жидкого топлива или газа горелки необходимо отрегулировать на указанную номинальную тепловую мощность водогрейного котла.

Доп. температура подачи

Водогрейные котлы с допустимой температурой подачи (соответствует темп. срабатывания защитного ограничителя темп.):

- до 110 °C

Маркировка CE:

CE-0085 согласно руководящим указаниям по газовым приборам

или

- до 120 °C

Маркировка CE:

CE-0035 согласно руководящим указаниям по аппаратам, работающим под давлением

При работе с температурой срабатывания защитного ограничителя температуры 120 °C нужны дополнительные предохранительные устройства.

В соответствии с Положением об обеспечении эксплуатационной безопасности на эти водогрейные котлы необходимо получить допуск к эксплуатации, и они подлежат периодическому испытанию уполномоченной организацией.

Первичный ввод водогрейных котлов в эксплуатацию допускается только после проверки установки официально допущенным контрольным органом (государственной службой технадзора).

За дополнительными сведениями о проектировании обратитесь к Инструкции по проектированию „Vitoplex, Vitorond и Vitomax“.

Отпечатано на экологически чистой бумаге, отбеленной без добавления хлора.



Оставляем за собой право на технические изменения.

5829 201 GUS