



СТАЛЬНЫЕ КОТЛЫ

PROTHERM

105 120 160 200 240 300 NO

**ИНСТРУКЦИЯ ПО МОНТАЖУ И
ЭКСПЛУАТАЦИИ**

CE

СОДЕРЖАНИЕ

1	ВВЕДЕНИЕ	3
2	ТЕХНИЧЕСКИЕ ХАРАКТЕРИСТИКИ И РАЗМЕРЫ	4
2.1	Габаритные размеры	4
2.2	Основные технические характеристики	5
2.3	Общее описание	6
2.4	Устройство котла	7
3	УСТАНОВКА	8
3.1	Сборка котла	8
3.2	Общие требования по установке	9
3.3	Электрические соединения	10
3.4	Характеристики воды	11
3.5	Дымоход	11
4	ГОРЕЛОЧНЫЕ УСТРОЙСТВА	12
4.1	Рекомендуемые горелки	12
4.2	Монтаж горелки	13
5	ЗАПУСК И ЭКСПЛУАТАЦИЯ КОТЛА	15
5.1	Заполнение системы	15
5.2	Проверка котла	15
5.3	Проверка горелки	15
5.4	Первый запуск	15
5.5	Контроль параметров продуктов сгорания	16
5.6	Рекомендации по эксплуатации котла	16

1 ВВЕДЕНИЕ

Настоящая инструкция по монтажу и эксплуатации может использоваться для всех стальных котлов PROTHERM серии NO 105-300. Котлы данной серии предназначены для производства горячей воды с температурой ниже 110°C и имеют рабочее давление 5-8 бар (испытательное давление 7,5-12 бар).

Котлы должны эксплуатироваться в соответствии с требованиями, предусмотренными заводом-изготовителем. Информация по данным требованиям указывается на заводской табличке, крепящейся на корпусе котла, и определяет:

1. Модель котла;
2. Заводской номер котла;
3. Номинальную тепловую мощность;
4. Теплопроизводительность;
5. Вид топлива;
6. Максимальное рабочее давление;
7. Максимальную рабочую температуру;
8. Напряжение питания.

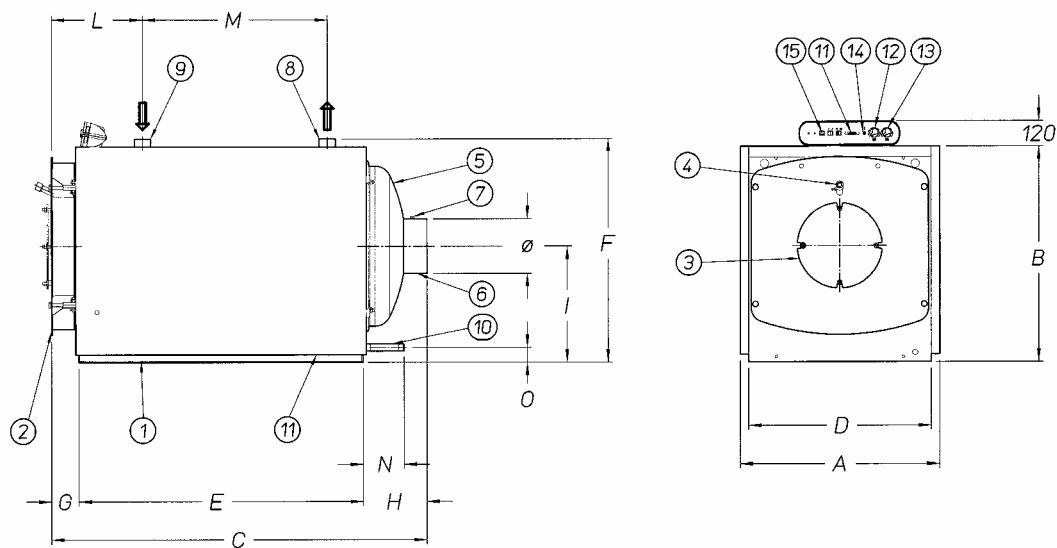
ВНИМАНИЕ!

Котлы должны устанавливаться и обслуживаться квалифицированными специалистами в соответствии с действующими стандартами и нормами. Компания PROTHERM не несет ответственности за ущерб, вызванный несоблюдением требований, приведенных в настоящей инструкции.

Компания PROTHERM оставляет за собой право изменять технические характеристики и составные части данных котлов без предварительного уведомления.

2 ТЕХНИЧЕСКИЕ ХАРАКТЕРИСТИКИ И РАЗМЕРЫ

2.1 ГАБАРИТНЫЕ РАЗМЕРЫ



NO	105	120	160	200	240	300
A (mm)	805	805	855	855	940	940
B (mm)	870	870	920	920	1010	1010
C (mm)	1303	1303	1538	1538	1773	1773
D (mm)	725	725	775	775	860	860
E (mm)	890	890	1120	1120	1340	1340
F (mm)	896	896	946	946	1053	1053
G (mm)	130	130	130	130	130	130
H (mm)	283	283	283	283	303	303
I (mm)	475	475	500	500	545	545
L (mm)	385	385	385	385	435	435
M (mm)	490	490	720	720	870	870

2.2 ОСНОВНЫЕ ТЕХНИЧЕСКИЕ ХАРАКТЕРИСТИКИ

	NO	105	120	160	200	240	300
Полезная мощность	кВт	105	120	160	200	240	300
Теплопроизводительность	кВт	115	132	174	218	260	326
КПД при мощности 100%	%	91.6	91.2	92.1	91.8	92.3	92.0
КПД при мощности 30%	%	91.17	90.76	91.8	91.6	90.9	90.5
Максимальное рабочее давление	бар	5-8	5-8	5-8	5-8	5-8	5-8
Максимальная рабочая температура	°С	100	100	100	100	100	100
Объем теплоносителя	л	157	157	207	207	322	322
Объем камеры сгорания	м ³	0.100	0.100	0.160	0.160	0.239	0.239
Расход природного газа (8570 ккал/м ³)	нм ³ /ч	11.5	13.2	17.5	21.9	26.1	32.7
Расход жидкого топлива (10210 ккал/кг)	кг/ч	9.7	11.1	14.7	18.4	21.9	27.5
Сопротивление со стороны воды при $\Delta t=15^{\circ}\text{C}$	мбар	18	22	22	25	28	31
Сопротивление в камере сгорания	мбар	0.6	0.9	1	1.6	1.6	2.4
Дымоход	Ø мм	219,1	219,1	219,1	219,1	258	258
Присоединение прямой/обратной магистралей	Ø DN	2"	2"	2"	2"	65	65
Дренаж	Ø DN	¾"	¾"	¾"	¾"	¾"	¾"
Минимальная длина горла горелки	Ø	200	200	200	200	200	200
Диаметр присоединения горелки	мм	160	160	160	160	210	210
Вес без теплоносителя	кг	290	290	385	385	530	530
Вес с теплоносителем	кг	447	447	592	592	852	852

ОБЩЕЕ ОПИСАНИЕ

Водогрейные котлы PROTHERM серии NO 105-300 представляют собой стальные котлы с герметичной топкой, работающие на газообразном, жидком топливе и мазуте. Котлы предназначены для работы с максимальным рабочим давлением 5-8 бар (испытываются при избыточном давлении 7,5-12 бар).

Цилиндрическая горизонтальная топка с реверсией пламени обеспечивает два оборота уходящих газов в самой топке и третий оборот в трубном пучке. Внутри трубного пучка установлены спиральные турбулизаторы из нержавеющей стали, которые, увеличивая турбулентность в потоке дыма, улучшают теплообмен и КПД системы (более 90 %).

На передней дверце котла устанавливается горелка. Изнутри дверца покрыта теплоизоляционным огнеупорным материалом, который имеет специальный профиль и защищает конструкцию от высоких температур и перегрева. Конструкция дверцы позволяет открывать ее влево или вправо, в зависимости от условий помещения.

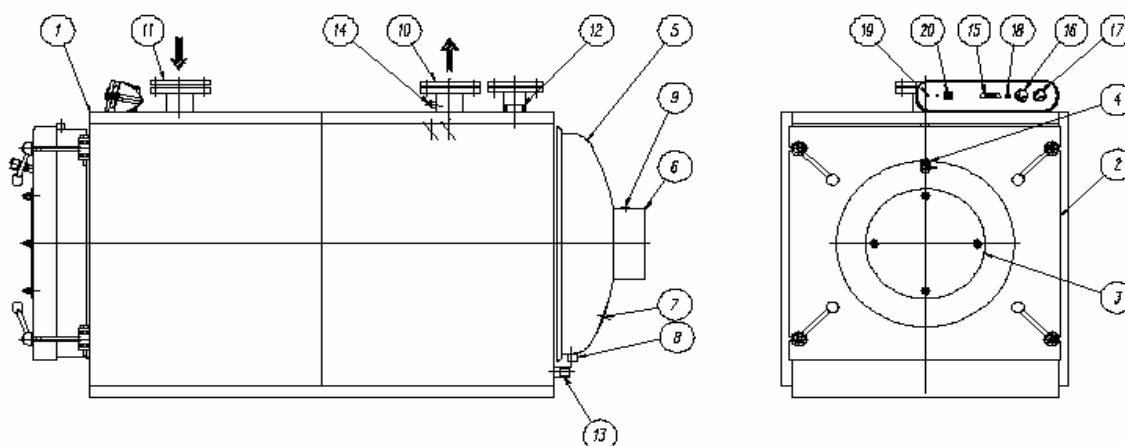
Над фланцем для крепления горелки установлен глазок из стекла Ругех, с помощью которого производится контроль пламени в камере сгорания. Глазок имеет соединение, которое подсоединено к выходу воздуха из горелки, поэтому глазок всегда поддерживается охлажденным и чистым. Временное отключение этого соединения позволяет измерить давление в камере сгорания.

Крепление задней части камеры сгорания при помощи винтовых соединений обеспечивает возможность ее снятия для осмотра и очистки, а также отвода конденсата.

Теплообменник котла имеет теплоизоляционное покрытие, выполненное из стекловаты. Кожух котла изготовлен из окрашенной листовой стали, и имеет дополнительную внутреннюю изоляцию.

Несущая конструкция котла не требует специальных работ по ее укреплению, кроме правильной подготовки опорной поверхности, на которую устанавливается котел.

2.4 УСТРОЙСТВО КОТЛА

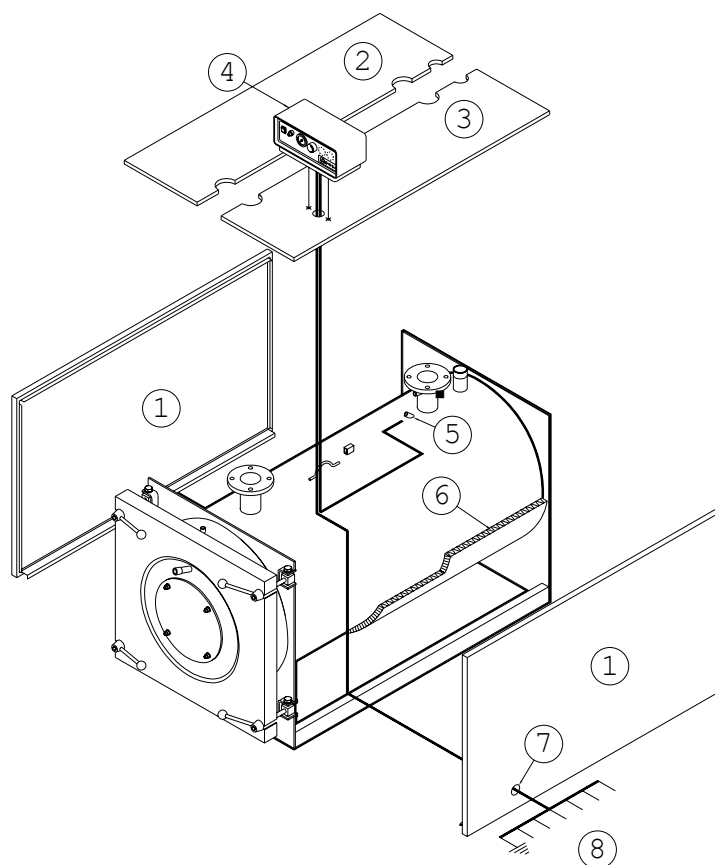


- | | |
|--|--|
| 1. Корпус котла | 11. Присоединение обратной линии отопления |
| 2. Передняя дверца на петлях | 12. Присоединение расширительного бака |
| 3. Фланец для установки горелки | 13. Отверстие для слива системы |
| 4. Глазок для контроля пламени | 14. Отверстие для установки датчиков |
| 5. Задняя дымовая камера | 15. Термометр |
| 6. Присоединение дымохода | 16. Термостат первой ступени горелки |
| 7. Дверца для осмотра и чистки | 17. Термостат второй ступени горелки (опция) |
| 8. Дренаж для слива конденсата | 18. Предохранительный термостат |
| 9. Штуцер для контроля температуры дыма | 19. Термостат насоса |
| 10. Присоединение прямой линии отопления | 20. Переключатель вкл./выкл. |

Стандартная комплектация котла включает:

1. Термостаты первой и второй ступеней горелки;
2. Термостат циркуляционного насоса;
3. Предохранительный термостат с ручным сбросом;
4. Термометр;
5. Основной выключатель;
6. Муфта термометра;
7. Фланец для установки горелки;
8. Изоляция горелочной трубы;
9. Комплект турбулизаторов;
10. Контрфланцы с прокладками и болтами;
11. Теплоизоляция из стекловаты;
12. Внешние панели.

3.1 СБОРКА КОТЛА



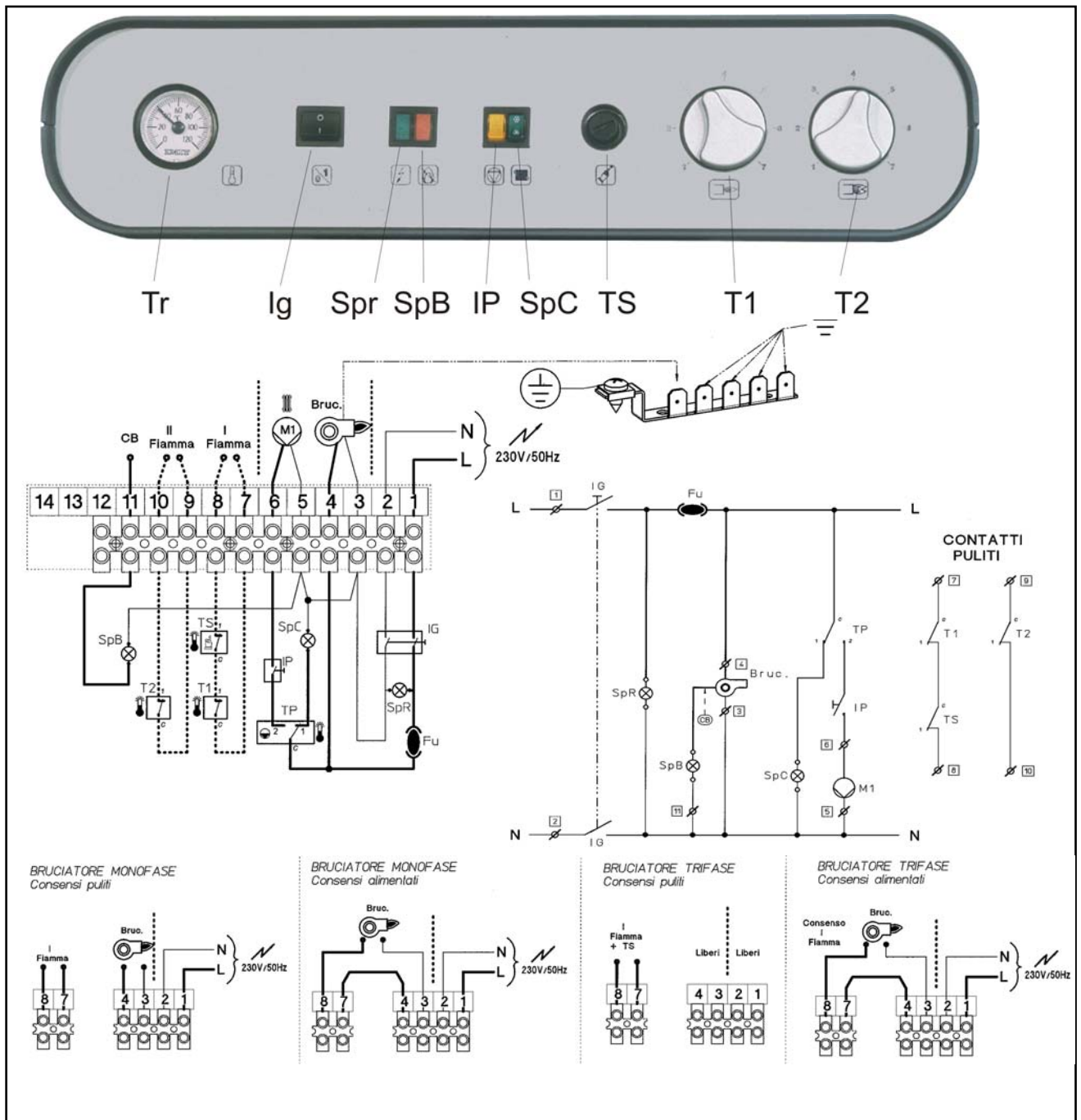
1. Обернуть теплообменник котла теплоизоляционным покрытием (6) начиная сверху, и закрепить в двух-трех точках с помощью оцинкованной стальной проволоки.
2. Вставить соединительные кабели (8) в отверстие (7) и установить боковые панели (1).
3. Установить верхнюю панель (2).
4. Подключить соединительные кабели и кабель заземления к панели управления (4) через соответствующее отверстие в верхней панели (3).
5. Протянуть капиллярные трубки термометра и термостатов от панели управления (4) через отверстие в панели (3) и вставить их в соответствующие муфты (5) на корпусе котла.
6. Закрепить панель управления (4) на верхней панели (3) и установить ее на котел.
7. Открыть корпус приборной панели (4) и провести электрические соединения согласно схеме.

3.2 ОБЩИЕ ТРЕБОВАНИЯ ПО УСТАНОВКЕ

1. Установить котел на специально подготовленную ровную площадку. Площадка должна обеспечивать достаточную прочность с учетом заполнения котла теплоносителем;
2. Провести общий осмотр котла (включая огнеупорное покрытие дверцы) для выявления возможных повреждений во время транспортировки;
3. Подключение контура отопления к котлу необходимо производить таким образом, чтобы вес трубопроводов и тепловые расширения не создавали нагрузок на соединения котла.
4. Если трубопровод имеет большую длину, необходимо предусмотреть компенсацию тепловых расширений с помощью изгибов специальной формы.
5. Для снижения потерь тепла трубы, имеющие высокие температуры, покрыть специальным изолирующим материалом, кроме тех отрезков, которые должны периодически проверяться (фланцы, компенсационные соединения, отводы и т.д.). Изоляция должна производиться в соответствии с действующими требованиями и стандартами.
6. Подключение контура отопления к котлу рекомендуется производить с использованием двух отсекающих клапанов, позволяющих изолировать котел от остальной системы.
7. Отсекающие клапаны должны быть расположены таким образом, чтобы не исключать тот отрезок трубопровода, на котором установлены предохранительные элементы (прессостат, предохранительный термостат, предохранительный клапан).
8. Во время проектирования и монтажа системы необходимо избегать создания точек, в которых может застаиваться воздух. Если это условие нельзя предусмотреть, необходимо использовать два автоматических клапана выпуска воздуха или выпускной трубопровод, направленный в землю и перекрытый ручными клапанами, установленными в легкодоступном месте.
9. Помещение котельной должно быть оборудовано приточной и вытяжной вентиляцией в нижней и верхней части помещения соответственно.
10. Помещение котельной должно быть достаточно просторным для обеспечения доступа к котлу. Котел должен быть установлен с соблюдением минимального расстояния до стен согласно действующим требованиям.

ВНИМАНИЕ! Требования к помещению котельной, размещению котла и сопутствующего оборудования регламентируются соответствующими документами и нормативами.

3.3 ЭЛЕКТРИЧЕСКИЕ СОЕДИНЕНИЯ



УСЛОВНЫЕ ОБОЗНАЧЕНИЯ

- IG - Основной выключатель
- SpR - Индикатор сети
- SpB - Индикатор блокировки горелки
- IP - Выключатель насоса
- SpC - Индикатор насоса
- TS - Предохранительный термостат
- TP - Термостат насоса
- Tr - Термометр
- T1 - Термостат первой ступени горелки
- T2 - Термостат второй ступени горелки (опция)

ВНИМАНИЕ!

Электрические подключения и проверка электрических цепей системы должны проводиться квалифицированным персоналом. Необходимо обеспечить защиту внешних частей оборудования от атмосферных воздействий.

Порядок проведения электрических подключений:

1. Подключить напряжение питания 220 В 50 Гц на клеммы L-N. Провод заземления подключить на клемму заземления. Напряжение питания будет подано на контакты 1-2, если основной выключатель IG находится в положении ВКЛ. и предохранительный термостат TS замкнут.
2. При подключении кабелей к распределительной коробке необходимо убедиться, чтобы провод заземления был длиннее всех других проводов. Это необходимо для того, что при обрыве он отключался последним.
3. Все необходимые электрические соединения провести согласно электрической схеме.
4. Контакты 3-4 и 7-8, 9-10 (термостаты первой и второй ступеней горелки) подключаются к горелке согласно электрической схеме, прилагаемой к горелке.
5. Подключить контакты 5-6 к циркуляционному насосу.
6. Произвести заземление котла.

3.4 ХАРАКТЕРИСТИКИ ВОДЫ

Физико-химические свойства используемой для отопления воды являются одним из основных элементов, влияющих на безопасность и срок службы котла. Низкое качество воды может привести к образованию накипи на поверхности теплообменника, а та в свою очередь снизить теплопроводность его стенок и вызвать перегрев в местах наибольших тепловых нагрузок. Рекомендуется обратиться в специализированные компании для проведения анализа химических свойств воды, и в случае необходимости установить систему водоподготовки. Чтобы избежать кислотной коррозии, необходимо избегать использования воды с $\text{pH} < 8,5$. Если предусматриваются остановки котельной в зимний период, когда есть вероятность замерзания – добавлять в систему антифриз. Вода в отопительной установке не должна смешиваться с другой водой. Вред, причиненный внешними воздействиями (накипь, кислород, кислотность и т.д.) не покрывается гарантией.

Рекомендуемые характеристики воды:

Максимальная общая жесткость - 20° F

Максимальное количество свободного кислорода - 0,0005 мг/л

Максимальное количество органических субстанций - 0,5 мг/л

Уровень pH – 7-8

3.5 ДЫМОХОД

Сечение подсоединяемого к котлу дымохода зависит от мощности котла, его высоты и типа используемого горючего. Дымоход должен быть абсолютно герметичен и иметь гладкие изолированные стены. Соединение между котлом и дымоходом должно иметь сечение, как минимум, равное соединению для выхода дымов из котла, восходящий наклон 5%. Необходимо обеспечить изоляцию соединения, если его длина превышает 1 метр. Изоляция необходима для предотвращения излишнего охлаждения дымов. При падении температуры продуктов горения до 160° C возможна конденсация. Максимальное падение температуры дымов должно составлять 1° C на каждый погонный метр дымохода. Конденсация может произойти даже в хорошо изолированных дымоходах с высокой тепловой инерцией. Кроме того, это может происходить из-за частых запусков и остановок горелки с короткими интервалами, которые не позволяют дымоходу достичь и поддерживать требуемую температуру. Рекомендуются устанавливать легкие дымоходы с низкой тепловой инерцией.

4 ГОРЕЛОЧНЫЕ УСТРОЙСТВА

4.1 РЕКОМЕНДУЕМЫЕ ГОРЕЛКИ

Таблицы горелок, рекомендуемых к использованию с котлами PROTHERM NO 105-300

WEISHAUPТ

Модель котла	Тип горелки			
	Газовая	Жидкотопливная	Комбинированная	Мазутная
NO 105	WG20N/1-C	WL20	WGL30N/1-A	По запросу
NO 120	WG20N/1-C	WL20/2-C	WGL30N/1-A	По запросу
NO 160	WG20N/1-C	WL20/2-C	WGL30N/1-A	По запросу
NO 200	WG30N/1-C	WL30/2-C	WGL30N/1-A	По запросу
NO 240	WG30N/1-C	WL30/2-C	WGL30N	По запросу
NO 300	WG30N/1-C	WL30/2-C	GL3/1-E	По запросу

RIELLO

Модель котла	Тип горелки			
	Газовая	Жидкотопливная	Комбинированная	Мазутная
NO 105	BS3 t.l.	RG3 t.l.	По запросу	По запросу
NO 120	BS3 t.l.	RG3 t.l.	По запросу	По запросу
NO 160	BS3 t.l.	RG4S t.l.	По запросу	По запросу
NO 200	BS4 t.l.	RG5S t.l.	По запросу	По запросу
NO 240	RS5D	RL28 LP t.c.	По запросу	По запросу
NO 300	RS5D	RL28 LP t.c.	По запросу	По запросу

FBR

Модель котла	Тип горелки			
	Газовая	Жидкотопливная	Комбинированная	Мазутная
NO 105	GAS X3 CE TL	G X3 TL	GM X3 TL	FNL 16 TL
NO 120	GAS X3 CE TL	G X3 TL	GM X3 TL	FNL 16 TL
NO 160	GAS X3 CE TL	G X4 TL	GM X4 TL	FNL 25 TL
NO 200	GAS X4 CE TL	G X4 TL	K 3/2 TL	FNL 25 TL
NO 240	GAS XP40 CE TL	GL 30/2 TL	K 4/2 TL	FNP 45/2 TL
NO 300	GAS XP40 CE TL	GL 30/2 TL	K 4/2 TL	FNP 45/2 TL

4.2 МОНТАЖ ГОРЕЛКИ

Котлы PROTHERM NO 105-300 могут использоваться с горелками на газовом, жидком топливе, мазутными и комбинированными. На дверце котла расположен глухой монтажный фланец. Для установки горелки в монтажном фланце необходимо расточить отверстие согласно установочным размерам горелки.

Горелка должна быть установлена таким образом, чтобы обеспечивать свободное открытие дверцы без повреждения каких-либо элементов системы.

При выборе горелки необходимо учитывать следующие требования:

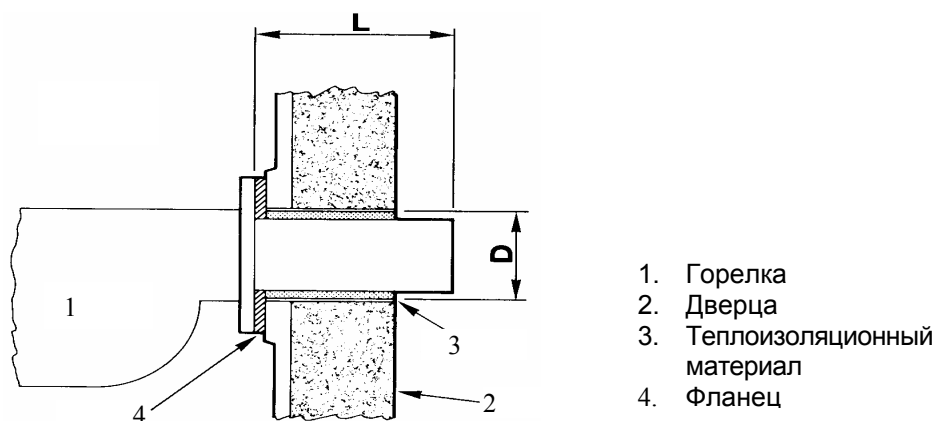
1. тепловая мощность горелки должна соответствовать требованиям отопительной системы.
2. горелка должна преодолевать сопротивление контура уходящих газов котла.

ВНИМАНИЕ!

Размеры отверстия под горелку должны быть точными, чтобы избежать возврата пламени из топки. Если диаметр отверстия в монтажном фланце больше установочного диаметра горелки, необходимо заполнить пространство между фланцем и горелкой специальным керамическим волокном. Если для монтажа горелки был установлен также адаптационный фланец, необходимо проверить наличие прокладок на обеих поверхностях.

ПРИМЕЧАНИЕ

Для облегчения последующего снятия фиксирующих винтов рекомендуется нанести на них слой графита.



Дизельное топливо, используемое для котлов данной серии должно иметь следующую вязкость – $5,5 \pm 0,5$ мм²/с при 20°C.

Выбор горелки должен производиться в зависимости от мощности котла, потерь сопротивления котла со стороны дымов, а также данных, приведенных в следующей таблице.

	NO	105	120	160	200	240	300
Тепловая мощность	кВт	115	132	174	218	260	326
Объем камеры сгорания	м ³	0.100	0.100	0.159	0.159	0.239	0.239
Расход природного газа	нм ³ /ч	11.5	13.2	17.5	21.9	26.1	32.7
Расход дизельного топлива	кг/ч	9.7	11.1	14.7	18.4	21.9	27.5
Сопротивление со стороны дымов	мбар	0.6	0.9	1	1.6	1.6	2.4
Минимальная длина горла горелки	мм	200	200	200	200	220	220
Присоединение горелки	Ø мм	160	160	160	160	210	210

5.1 ЗАПОЛНЕНИЕ СИСТЕМЫ

1. Убедитесь, что все клапаны и вентили, за исключением сливного, открыты.
2. Проверить герметичность закрытого расширительного бака.
3. Если в системе был установлен смесительный клапан, установите его в среднее положение.
4. При открытых клапанах сброса воздуха производить заполнение системы до тех пор, пока из них не начнет выходить вода.
5. Проверить отсутствие воздуха в системе, открыв выпускные клапаны, находящиеся на самом высоком уровне.
6. Проверить по показаниям манометра герметичность системы.
7. Проверить открытие заслонки дымохода.

5.2 ПРОВЕРКА КОТЛА

1. Проверьте правильность установки турбулизаторов.
2. Убедитесь, что дверца камеры сгорания закрывается герметично.
3. Аккуратно заполните зазор между горелочной трубой и теплоизоляцией дверцы с помощью специального огнеупорного теплоизоляционного материала.

5.3 ПРОВЕРКА ГОРЕЛКИ

1. Проверьте правильность электрических соединений горелки.
2. Убедитесь в герметичности соединений горелки и котла.
3. Гибкие шланги подачи топлива не должны перегибаться и скручиваться.

5.4 ПЕРВЫЙ ЗАПУСК

1. Откалибруйте термостат котла на температуру $\approx 80^{\circ}\text{C}$. Термостат насоса циркуляции откалиброван на температуру 80°C .
2. Запустите циркуляционные насосы и убедитесь, что теплоноситель циркулирует в системе нормально.
3. Настройте и запустите горелку согласно прилагаемой к ней инструкции. Проверьте и настройте параметры сгорания: температуру уходящих газов, CO_2 , CO .
4. Проверьте работу термостатов и установленных проборов контроля.
5. Проверьте герметичность соединения между котлом и дымоходом.
6. Проверьте герметичность дверцы камеры сгорания, особое внимание уделите уплотнениям фланца и горла горелки.
7. Проверьте вентиляцию котельного помещения.
8. Пламя горелки должно быть отрегулировано таким образом, чтобы оно не касалось стенок котла.
9. Разница температур теплоносителя в прямой и обратной линиях не должна превышать 20°C . Температура в обратной линии не должна опускаться ниже 55°C .

5.5 КОНТРОЛЬ ПАРАМЕТРОВ ПРОДУКТОВ СГОРАНИЯ

Перед присоединением дымохода при теплоносителе, нагретом до температуры 80°C необходимо провести анализ продуктов сгорания на выходе из котла. Горение считается оптимальным при следующих параметрах.

1. Дизельное топливо
 - CO₂: 11,5-13% (объемный)
 - Индекс дымов по шкале Bacharach: 0-1
 - Температура дымов: 170° - 180°
2. Природный газ
 - CO₂: 8,5-10,5% (объемный)
 - CO: не выше 0,1% (объемный)
 - Температура дымов: 170° - 180°

5.6 РЕКОМЕНДАЦИИ ПО ЭКСПЛУАТАЦИИ КОТЛА

1. При использовании котла в холодных регионах рекомендуется добавлять в теплоноситель антифриз.
2. Периодически проверять цельность уплотнений канала отвода дымов.
3. При обслуживании котла не оставлять его без теплоносителя длительное время.
4. Периодически проверять эффективность работы термостатов, предохранительных устройств и термометра котла.
5. Один раз в год проверять качество горючего.

Рекомендуется проводить обслуживание котла не реже одного раза в год. Обслуживание должно производиться только квалифицированным персоналом.

Порядок обслуживания котла:

1. Отключить электропитание на распределительном щите котельного помещения. Выключить основной выключатель котла.
2. Защитить от пыли все оборудование (панель управления, приборы контроля и т.д.)
3. Открыть дверцу камеры сгорания.
4. Вынуть турбулизаторы и очистить их.
5. Прочистить дымогарные трубы.
6. Установить обратно турбулизаторы.
7. Очистить камеру сгорания.
8. Проверить состояние огнеупорных материалов передней дверцы и керамической прослойки между горелкой и монтажным фланцем котла.
9. Снять крышку отверстия для очистки задней части котла.
10. Очистить заднюю часть котла и установить крышку обратно.
11. Очистить горелочную трубу горелки и электроды.
12. Очистить или заменить форсунки (для жидкотопливной горелки).
13. Закрыть и завинтить дверцу камеры сгорания.
14. Заполнить котел, запустить горелку и проверить параметры продуктов сгорания.