

Данный документ должен быть сохранен вместе с "Сертификатом о прохождении приемочных испытаний", хранящимся в камере сгорания.

В упаковке горелки "2R GT" находятся инструкции по установке, функционированию и уходу для горелки на дизельном топливе.

ОГЛАВЛЕНИЕ

1 ОПИСАНИЕ ОБОРУДОВАНИЯ

1.1	ВВЕДЕНИЕ	стр. 84
1.2	РАЗМЕРЫ	
1.3	ТЕХНИЧЕСКИЕ ХАРАКТЕРИСТИКИ	
1.4	ПОТЕРИ НАГРУЗКИ	стр. 85
1.5	РАЗМЕРЫ КАМЕРЫ СГОРАНИЯ	стр. 86
1.6	НЕКОТОРЫЕ МАРКИ ГОРЕЛОК СОВМЕСТИМЫЕ С КОТЛАМИ МОДЕЛИ "1R/2R"	

2 УСТАНОВКА

2.1	КОТЕЛЬНАЯ	стр. 87
2.2	РАЗМЕРЫ КОТЕЛЬНОЙ	
2.3	ПОДКЛЮЧЕНИЕ ОБОРУДОВАНИЯ	
2.4	ПОДВЕДЕНИЕ ДЫМОХОДА	
2.5	СБОРКА КОТЛА	стр. 88
2.6	УСТАНОВКА ОБЛИЦОВОЧНЫХ ПАНЕЛЕЙ	
2.7	ЭЛЕКТРИЧЕСКОЕ ПОДКЛЮЧЕНИЕ	стр. 89
2.8	УСТАНОВКА ТЕРМОСТАТА ПОМЕЩЕНИЯ "RVA 43.222"	стр. 90

3 ИСПОЛЬЗОВАНИЕ И УХОД

3.1	КОНТРОЛЬ ПЕРЕД ЗАПУСКОМ	стр. 91
3.2	ВКЛЮЧЕНИЕ И РАБОЧИЙ ЦИКЛ	
3.3	СЕЗОННАЯ ЧИСТКА	
3.4	ИНСТРУКЦИИ ДЛЯ ПОЛЬЗОВАТЕЛЯ	
3.5	ИНСТРУКЦИИ ПО ИСПОЛЬЗОВАНИЮ "RVA 43.222"	стр. 92

1 Описание оборудования

1.1 ВВЕДЕНИЕ

Чугунные котлы "1R/2R freestanding", работающие на дизельном топливе или на газе, спроектированы в соответствии с директивами европейского союза 90/396/СЕЕ, 89/336/СЕЕ, 73/23/СЕЕ, 92/42/СЕЕ.

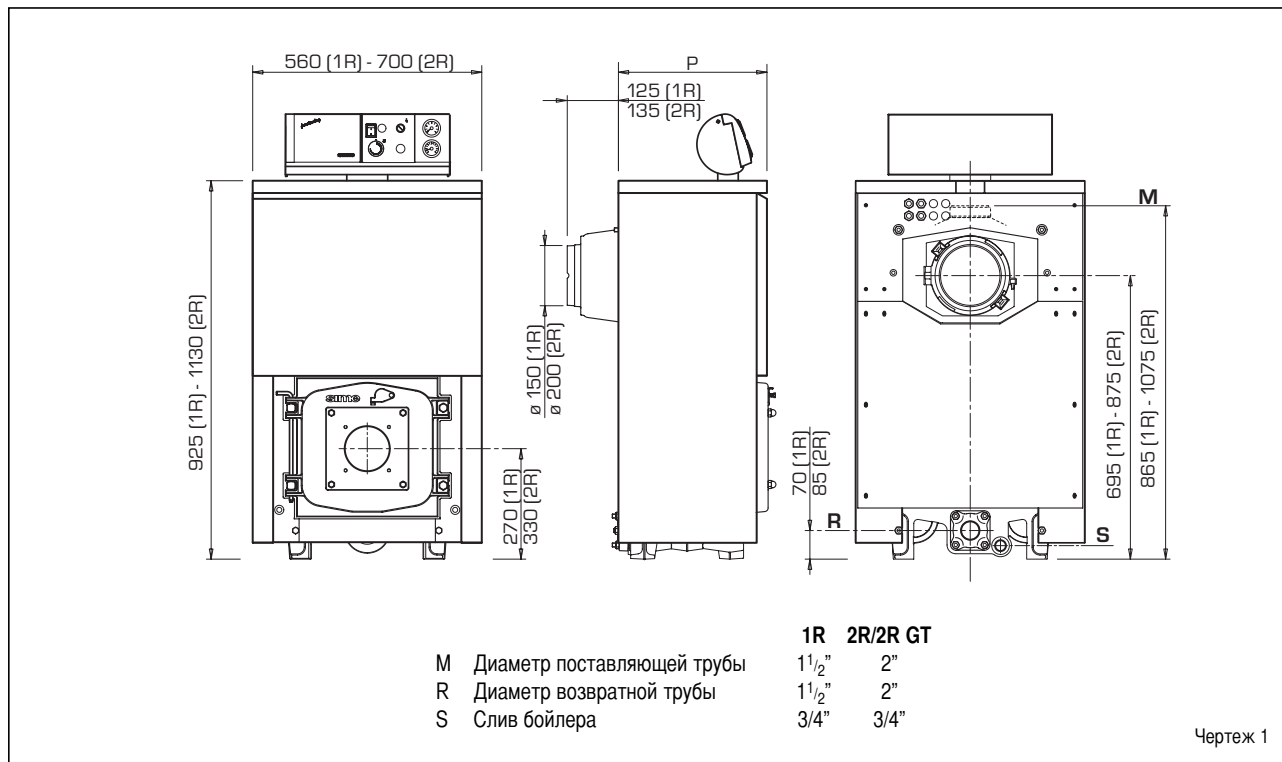
Чугунные котлы "2R GT", работающие на дизельном топливе, отвечают директиве 92/42 СЕЕ.

Термосекции "1R/2R freestanding" поставляются тремя блоками, содержащими корпус котла, облицовочные панели и пульт

управления с пакетом документов.

В четырех блоках котлов "2R GT" поставляются корпус котла, облицовочные панели с пакетом документов, пульт управления и горелка с инструкциями.

1.2 РАЗМЕРЫ



1.3 ТЕХНИЧЕСКИЕ ХАРАКТЕРИСТИКИ

1.3.1 Котлы "1R"

		1R6	1R7	1R8	1R9
Номинальная тепловая мощность	кВт	64,8	74,0	84,0	93,3
	ккал/час	55.700	63.600	72.200	80.200
Теплоотдача	кВт	73,4	83,1	93,8	103,4
	ккал/час	63.100	71.500	80.700	88.900
Р (глубина)	мм	595	670	750	825
Чугунные секции	№	6	7	8	9
Максимальное рабочее давление	Бар	4	4	4	4
Объем воды	л	37,5	42,0	46,5	51,0
Потери нагрузки					
дымовые	мБар	0,20	0,16*	0,22*	0,30*
гидравлические (Δt 10°C)	мБар	30,0	34,0	40,0	45,5
Давление камеры сгорания	мБар	- 0,01	0,06	0,08	0,08
Понижение давления в дымовой трубе	мБар	0,21	0,22	0,30	0,38
Температура дымообразования	°С	225	217	209	201
Мощность дымообразования	м³/час	68,0	77,7	88,0	97,6
Регулировка					
Обогрев	°С	30÷85	30÷85	30÷85	30÷85
Объем дыма	дм³	42	46	50	55
Вес	кг	261	293	325	357

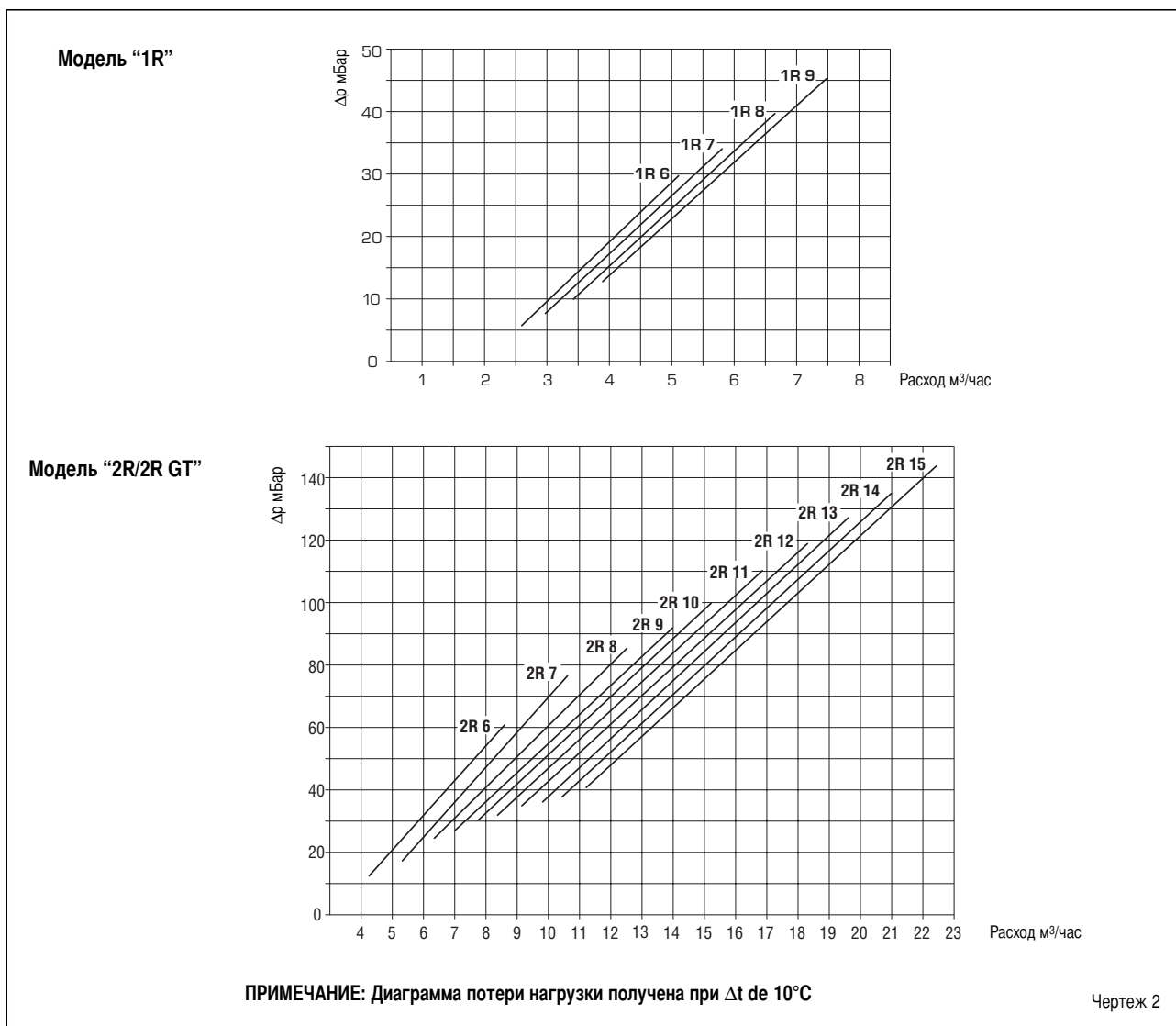
* Без турбулизаторов

1.3.2 Котлы "2R/2R GT"

		6	7	8	9	10	11	12	13	14	15
Номинальная тепловая мощность	кВт	100,6	123,8	147,1	165,1	179,7	197,7	213,4	230,2	248,8	266,9
	ккал/час	86.500	106.500	126.500	142.000	154.500	170.000	183.500	198.000	214.000	229.500
Теплоотдача	кВт	113,5	139,1	164,7	184,1	199,7	219,7	237,1	255,8	276,4	296,7
	ккал/час	97.600	119.700	141.600	158.300	171.700	188.900	203.900	220.000	237.700	255.200
Р (глубина)	мм	735	835	935	1.035	1.135	1.235	1.335	1.435	1.535	1.635
Чугунные секции	№	6	7	8	9	10	11	12	13	14	15
Максимальное рабочее давление	Бар	5	5	5	5	5	5	5	5	5	5
Объем воды	л	92	107	122	136	151	165	180	194	209	223
Потери нагрузки											
дымовые	мБар	0,10	0,15	0,22	0,29	0,24*	0,37*	0,39*	0,42*	0,49*	0,50*
гидравлические (Δt 10°C)	мБар	61,0	76,0	85,0	92,0	100,0	112,0	118,0	121,0	125,0	130,0
Давление камеры сгорания	мБар	-0,02	-0,02	-0,01	-0,02	-0,02	-0,01	-0,02	0,31	0,35	0,50
Понижение давления в дымовой трубе	мБар	0,12	0,17	0,23	0,31	0,26	0,38	0,41	0,73	0,84	1,00
Температура дымообразования	°C	238	236	234	232	229	224	219	215	211	207
Мощность дымообразования	м³/час	105,2	129,2	153,3	171,9	186,9	205,4	221,6	238,9	257,9	276,6
Регулировка											
Обогрев	°C	30÷85	30÷85	30÷85	30÷85	30÷85	30÷85	30÷85	30÷85	30÷85	30÷85
Объем дыма	дм³	83	92	101	110	119	128	138	147	157	167
Вес	кг	462	520	578	636	676	734	792	850	908	966

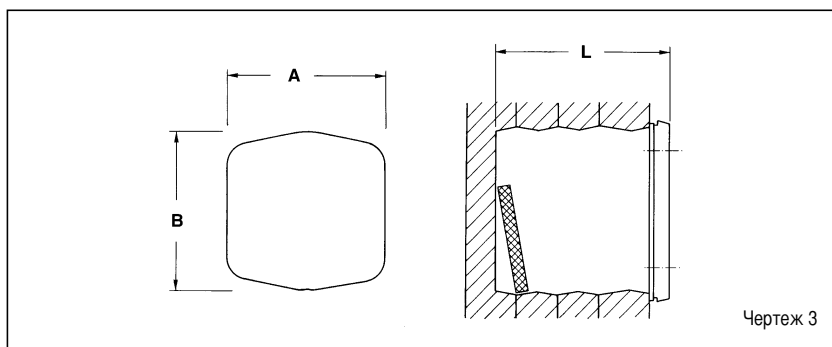
* Без турбулизаторов

1.4 ПОТЕРИ НАГРУЗКИ



1.5 РАЗМЕРЫ КАМЕРЫ СГОРАНИЯ

Камера сгорания прямооточная. Ее размеры указаны на чертеже 3.



Модель "1R"	6	7	8	9
А мм	310	310	310	310
В мм	310	310	310	310
L мм	448	524	600	676
Объем в м³	0,038510	0,045129	0,051748	0,058367

Модель "2R/2R GT"	6	7	8	9	10	11	12	13	14	15
А мм	390	390	390	390	390	390	390	390	390	390
В мм	430	430	430	430	430	430	430	430	430	430
L мм	570	670	770	870	970	1.070	1.170	1.270	1.370	1.470
Объем в м³	0,081690	0,096314	0,110938	0,125562	0,140186	0,154810	0,169434	0,184058	0,198682	0,213306

1.6 НЕКОТОРЫЕ МАРКИ ГОРЕЛОК СОВМЕСТИМЫЕ С КОТЛАМИ МОДЕЛИ "1R/2R"

При использовании совместимых горелок на дизельном топливе рекомендуется использовать сопла полного распыления.

1.6.1 Горелки на дизельном топливе марки ECOFLAM

Котел	Модель		Угол распыления	Котел	Модель		Угол распыления
	Однопламенная	Двухпламенная			Однопламенная	Двухпламенная	
1R6	MINOR 8	–	60°	2R6÷8	MAIOR P 15	MAIOR P 15 AB	60°
1R7	MINOR 8	–	60°	2R9÷12	MAIOR P 25	MAIOR P 25 AB	60°
1R8	MINOR 12	–	60°	2R13-14	MAIOR P 35	MAIOR P 35 AB	60°
1R9	MINOR 12	–	60°	2R15	–	MAIOR P 45 AB	60°

1.6.2 Горелки на дизельном топливе марки RIELLO

Котел	Модель				Угол распыления
	Gulliver	R. 40	REG	R2000	
1R6	RG2 - RG2D	G10	–	G120	60°
1R7	RG2 - RG2D	G10	–	G120	60°
1R8	RG2 - RG2D	G10	–	G120	60°
1R9	RG2 - RG2D - RG3 - RG3D	G10 - G20	–	G214 - G230D	60°
2R6	RG3 - RG3D	G20	–	G214 - G230D	60°
2R7	RG3 - RG3D	G20	–	G214 - G230D	60°
2R8	RG3 - RG3D	G20	–	G214 - G230D	60°
2R9	RG3 - RG3D	G20 - G20D	–	G214 - G230D	60°
2R10	RG4S - RG4D - RG5D	G20 - G20D	–	–	60°
2R11	RG4S - RG4D - RG5D	G20 - G20D	–	–	60°
2R12	RL28/1 - RL28/2 - RG5D	–	–	–	60°
2R13	RL28/1 - RL28/2 - RG5D	–	–	–	60°
2R14	RL28/1 - RL28/2 - RG5D	–	–	–	60°
2R15	RL28/1 - RL28/2 - RG5D	–	–	–	60°

1.6.3 Горелки на дизельном топливе марки F.B.R.

Котел	Модель	Угол распыления	Котел	Модель	Угол распыления
1R6÷8	G2 2001	60°	2R8	FG 14 TC	60°
1R9 - 2R6	G2 MAXI	60°	2R9÷13	G 20 TC	60°
2R7	FG 14 TC	60°	2R14-15	G 30/2 TC	60° - 45°

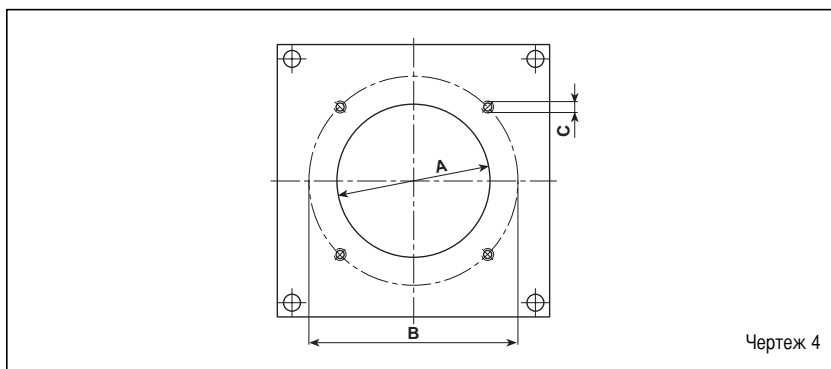
1.6.4 Газовые горелки марки RIELLO

Котел	Модель	Мощность (кВт)		Электропитание	Тип газа
		I стадия	II стадия		
1R6÷9	GS10	42÷116	–	230V ±10% ~ 50Hz	G20/25 - G30/31
2R6	GS10	42÷116	–	230V ±10% ~ 50Hz	G20/25 - G30/31
2R 7÷8	BS 3	65÷189	–	230V ±10% ~ 50Hz	G20/25 - G30/31
2R 9÷11	BS 4	110÷246	–	230V ±10% ~ 50Hz	G20/25 - G30/31
2R 8÷15	RS 28	81	163-325	230V ±10% ~ 50Hz	G20/25 - G30/31
2R 8÷15	RS 28/1	163÷349	–	230V ±10% ~ 50Hz	G20/25 - G30/31

1.6.5 ФЛАНЕЦ ГОРЕЛКИ

Размеры фланца крепления горелки на дизельном топливе указаны на чертеже 4.

	A	B	C
	mm	mm	ь
1R 6	110	150	M8
1R 7÷9	130	170	M8
2R 6-7	130	170	M8
2R 8÷15	160	190	M10
2R GT 6-7	130	170	M8
2R GT 8÷15	160	190	M10



2 УСТАНОВКА

2.1 КОТЕЛЬНАЯ

Помещение котельной должно отвечать требованиям нормы размещения термогенераторов на жидком топливе.

2.2 РАЗМЕРЫ КОТЕЛЬНОЙ

Установить котел на заранее подготовленный фундамент высотой не менее 10 см. Для установки корпус следует продвигать по скользящей поверхности (лучше использовать для этого стальные плиты). Минимальное расстояние между стенами помещения и внешними панелями котла должно быть 0,60 м, расстояние от верхней панели до потолка должно быть не менее 1 м. В случае котлов со встроенным бойлером это расстояние может быть уменьшено до 0,50 м (в любом случае, минимальная высота котельной не должна быть меньше 2,5 м).

2.3 ПОДКЛЮЧЕНИЕ ОБОРУДОВАНИЯ

Осуществляя гидравлическое

подключение следует убедиться в том, что исполняются указания, приведенные на чертеже 1. Рекомендуется использовать жесткие штуцера, легко рассоединяемые с помощью вращающихся муфт. Оборудование должно быть оснащено баком закрытого типа.

2.3.1 ЗАПОЛНЕНИЕ ОБОРУДОВАНИЯ

Перед заполнением рекомендуем пропустить воду по трубам для удаления возможных мелких частиц, мешающих эффективной работе котла. Заполнение должно осуществляться медленно, что позволит удалить воздушные мешки через соответствующие отверстия, установленные на оборудовании обогрева. В термогенераторах замкнутого контура давление загрузки при холодном котле и давление перед закачкой бака должны соответствовать или, как минимум, не должны быть ниже высоты статической колонны оборудования (Например, для пятиметровой колонны давление перед загрузкой бака и давление котла должно,

как минимум, соответствовать 0,5 бар).

2.3.2 ТРЕБОВАНИЯ К ВОДЕ

Вода-теплоноситель должна соответствовать норме UNI-CTI 8065.

Следует напомнить, что накипеобразования в несколько миллиметров толщиной вызывают в следствие их низкой теплопроводности значительное перегревание панелей котла, приводящее к нежелательным последствиями.

Обязательной является обработка воды в следующих случаях:

- крупные системы (с большим объемом воды);
- высокая цикличность подачи использованной воды;
- после частичного или полного опораживания оборудования.

2.4 ПОДВЕДЕНИЕ ДЫМОХОДА

Правильная установка дымовой трубы является важнейшим условием хорошего функционирования котла. При неправильном подведении дымохода

могут случиться поломки в горелке, повысится шум при работе котла, образуется конденсат, накипь и выброс сажи. Дымоход должен соответствовать следующим требованиям:

- должен быть изготовлен из материалов, которые способны выдерживать температуру дыма и соответствующие конденсаты;
- должен выдерживать механические нагрузки и должен иметь слабую теплопроводность;
- во избежании переохлаждения самой дымовой трубы соединение дымохода с котлом должно быть герметичным;
- должен быть как можно более вертикальным с установленным вытяжным устройством на конце трубы. Это устройство должно гарантировать постоянный эффективный выброс продуктов сгорания;
- во избежании возможного эффекта задымления при преобладании силы ветра над силой выброса дыма следует установить трубу как минимум на 0,4 м выше любой расположенной вблизи трубы структуры (включая и сам конек крыши) и на высоту не менее 8 м;
- диаметр дымохода не должен быть меньше диаметра трубы соединения с котлом: для дымоходов с квадратным или прямоугольным сечением внутреннее сечение должно быть на 10% больше сечения трубы соединения с котлом;
- полезное сечение дымовой трубы может быть вычислено с помощью следующей формулы:

$$S = K \frac{P}{\sqrt{H}}$$

S сечение в см²

K коэффициент уменьшения

- 0,045 – дерево,
- 0,030 – уголь,
- 0,024 – дизельное топливо,
- 0,016 – газ

P мощность котла в ккал/час

H высота дымохода в метрах (измерение должно проводиться от линии пламени до верхней внешней точки трубы). При выборе размеров трубы необходимо учитывать фактическую высоту дымохода (измеренную в метрах от пламени до верхней внешней точки трубы) уменьшенную на

- 0,50 м при каждом изменении направления трубы соединения котла с дымовой трубой,
- 1,00 м на каждый метр горизонтального положения трубы соединения.

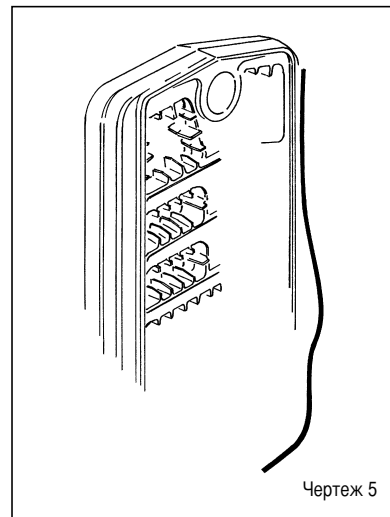
2.5 СБОРКА КОТЛА

Чугунный корпус поставляется в собранном виде. В случае возникновения габаритных сложностей с доставкой корпуса в помещение, по запросу, его можно получить в разобранном виде.

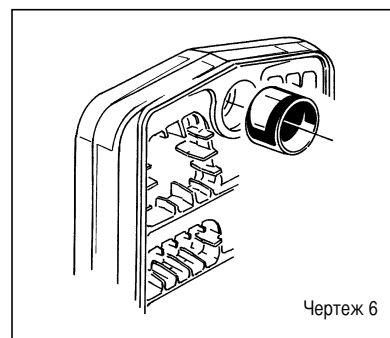
Для монтажа рекомендуется придерживаться следующих инструкций:

- Подготовить элементы, очистив растворителем гнезда конических ниппелей.
- Легким нажатием вставить шнур в желобок, предназначенный для дымоудержателя (Чертеж 5).
- Приготовить внутренний элемент, вставив обработанные льняной олифой конические ниппеля (Чертеж 6).
- Тем же самым образом приготовить торцевую часть, приложив к ней один за другим внутренние элементы.
- Соединить внутренние элементы с помощью двух соединительных тяг с соответствующими комплектующими код 6050900 (Чертеж 7), сдавливая одновременно верхнюю и нижнюю втулку. Если во время данной процедуры продвижение элементов не будет равномерным и параллельным, следует вставить зубило в блокирующий участок и с его помощью добиться параллельности между элементами. Соединение элементов можно будет считать оконченным, когда их внешние края соприкоснутся.
- Вставить шнур в желобок и продолжить соединять оставшиеся элементы до полной комплектации корпуса котла.

ПРИМЕЧАНИЕ: Перед началом общего монтажа оборудования чугунный корпус следует испытать на прочность давлением 7,5 Бар.



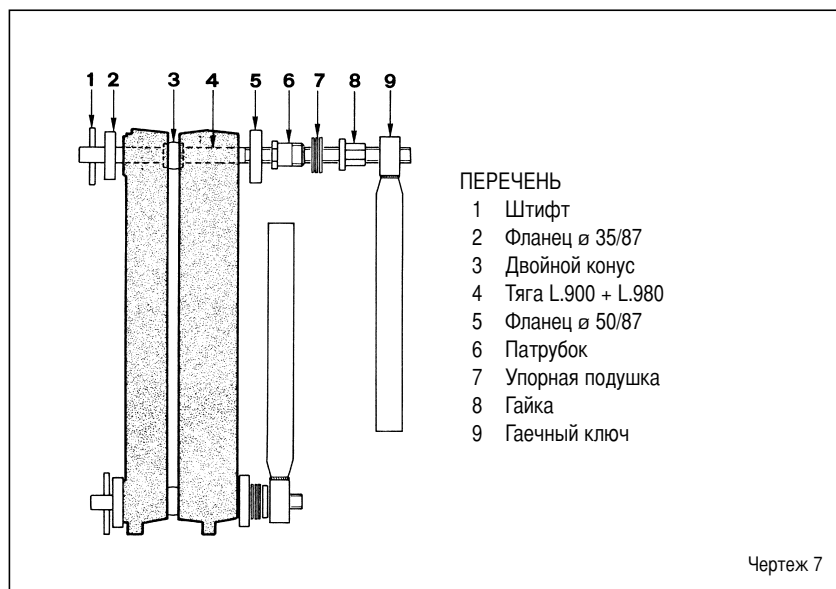
Чертеж 5



Чертеж 6

2.6 УСТАНОВКА ОБЛИЦОВОЧНЫХ ПАНЕЛЕЙ

Облицовочные панели и пульт управления поставляются в отдельных картонных коробках. В упаковке облицовочных панелей находится пакет с документацией котла и стекловата, готовая к изолированию чугунного корпуса. Монтаж панелей необходимо



ПЕРЕЧЕНЬ

- 1 Штифт
- 2 Фланец \varnothing 35/87
- 3 Двойной конус
- 4 Тяга L.900 + L.980
- 5 Фланец \varnothing 50/87
- 6 Патрубок
- 7 Упорная подушка
- 8 Гайка
- 9 Гаечный ключ

Чертеж 7

проводить в следующей последовательности (Чертеж 8):

- Прикрепить передний левый и правый угольники (2 и 3) ко внешним тягам с помощью двух прилегающих оцинкованных болтов.
- Вставить поперечную переднюю панель (4) во внутренние тяги до закрепления угольников с помощью двух прилегающих глухих гаек.
- Изолировать с помощью стекловаты чугунный корпус (1).
- Десятью самонарезающими винтами прикрепить боковые панели (5 и 6) к угольникам, сделать это с задней стороны, используя гайки, вставленные в тяги.
- Установить заднюю внутреннюю панель (7) с помощью восьми самонарезающих винтов.
- Семью самонарезающими винтами закрепить заднюю внешнюю панель (8).
- Присоединить замковой гайкой (14) пульт управления (12) к крышке (13).
- Размотать капилляры двух термостатов и термометра, устанавливая соответствующие зонды в кожухи (11). Все детали должны быть прикреплены прилегающим зажимом капилляров.
- Привинтить зонд гидрометра к возвратному клапану (10).
- Завершить сборку, установив крышку (13) и переднюю панель (9).

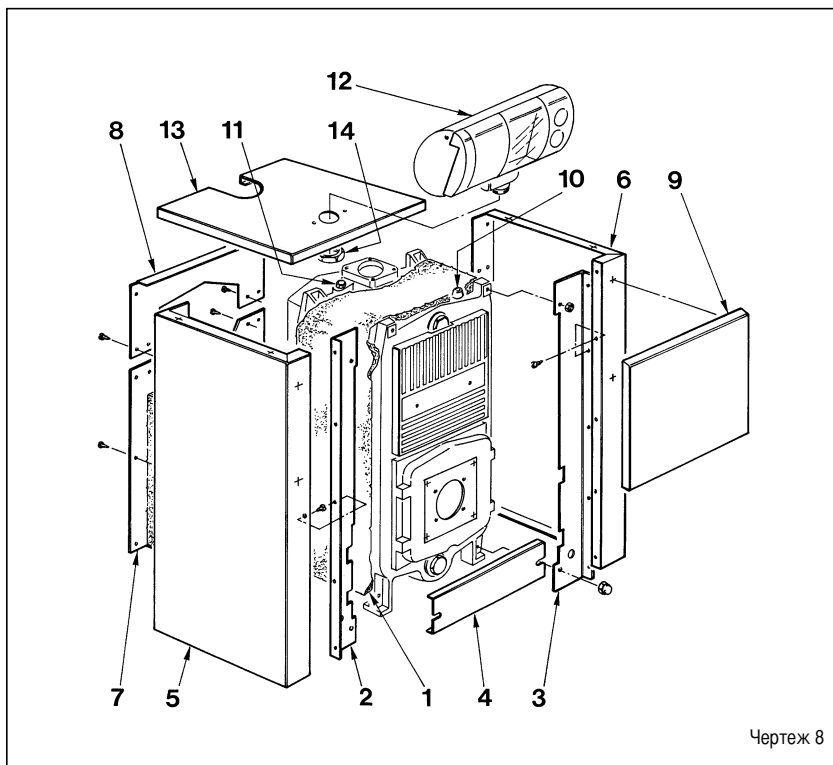
ПРИМЕЧАНИЕ: Следует сохранить в документации котла сертификат о прохождении приемочных испытаний, находящийся в дымовой камере.

2.7 ЭЛЕКТРИЧЕСКОЕ ПОДКЛЮЧЕНИЕ (Чертеж 9-9/а)

Питание должно быть осуществлено от однофазной электросети мощностью 230 В – 50 Гц через общий выключатель с плавким предохранителем. Шнур термостата помещения, чья установка обязательна для качественной регулировки температуры окружающей среды, должен быть присоединен к зажимам 4-5 после снятия соответствующего моста.

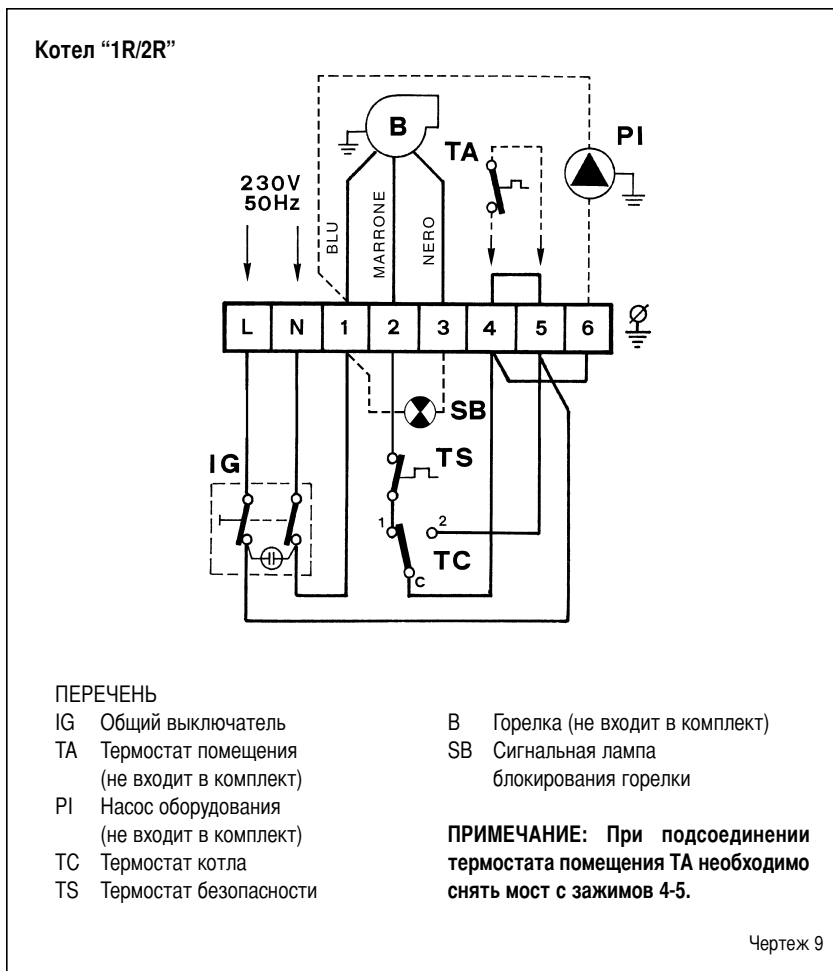
В конце следует подключить поставляемый шнур питания горелки.

ПРИМЕЧАНИЕ: Аппарат должен быть заземлен. SIME снимает с себя всякую ответственность за нанесение вреда людям в следствие отсутствия заземления котла.



Чертеж 8

Прежде чем начать проведение любой операции на электрошите, необходимо отключить электропитание.

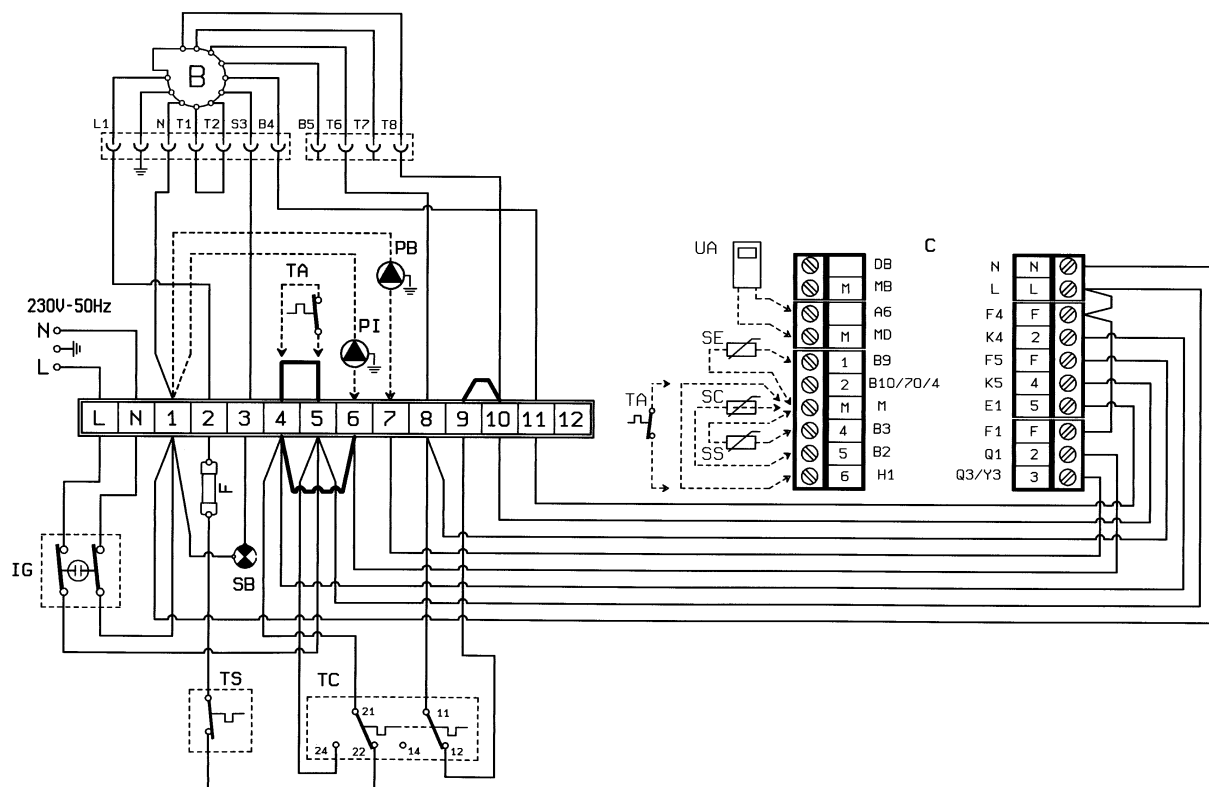


- ПЕРЕЧЕНЬ**
- | | | | |
|----|--|----|---------------------------------------|
| IG | Общий выключатель | B | Горелка (не входит в комплект) |
| TA | Термостат помещения (не входит в комплект) | SB | Сигнальная лампа блокирования горелки |
| PI | Насос оборудования (не входит в комплект) | | |
| TC | Термостат котла | | |
| TS | Термостат безопасности | | |

ПРИМЕЧАНИЕ: При подсоединении термостата помещения TA необходимо снять мост с зажимов 4-5.

Чертеж 9

Котел "2R GT"



ПЕРЕЧЕНЬ

- F Плавкий предохранитель (Т 6А)
- IG Общий выключатель
- SB Сигнальная лампа блокирования горелки
- ТС Двухступенчатый регулирующий термостат
- TS Термостат безопасности
- B Горелка
- PI Насос оборудования
- PB Насос бойлера
- C Соединители регулятора RVA 43.222 (черный-красный-коричневый)

TA Термостат помещения

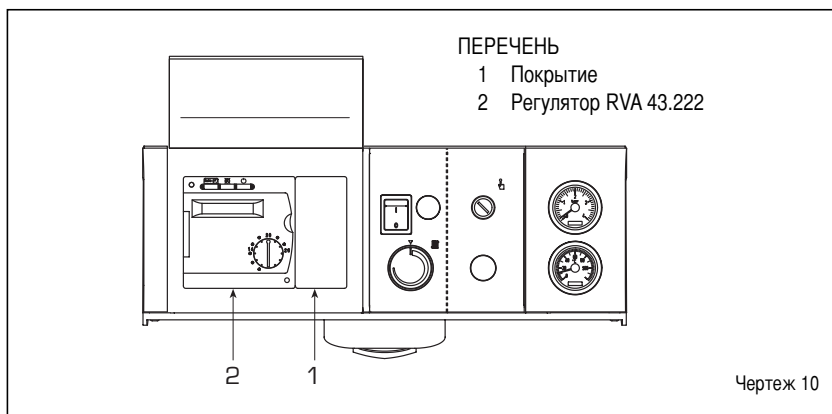
- UA Единица атмосферного состояния типа QAA70 (опция)
- SE Зонд внешней температуры (опция)
- SC Зонд котла типа QAZ21 (опция)
- SS Зонд бойлера QAZ21 (опция)

ПРИМЕЧАНИЕ: При подсоединении термостата помещения TA необходимо снять мост с зажимов 4-5. При подсоединении регулятора RVA 43.222 необходимо снять мосты с зажимов 4-5, 4-6, 9-10.

Чертеж 9/а

2.8 УСТАНОВКА ТЕРМОСТАТА ПОМЕЩЕНИЯ RVA43.222 (ОПЦИЯ)

Всеми функциями котла "2R GT" может управлять подстанция код 8096303, обеспеченная зондом внешней температуры (SE) и зондом иммерсии котла (SC). Подстанция предусматривает добавление серии последующих соединений под низким напряжением для подвода единиц атмосферного состояния (соединения находятся в упаковке внутри командной панели). Ртутный шарик зонда соответствующего внешнего бойлера (SS), код 6277110, должен быть вставлен в кожух бойлера, а ртутный шарик зонда котла (SC) в кожух котла. Для установки зонда внешней температуры (SE) достаточно следовать инструкциям, приведенным на



ПЕРЕЧЕНЬ

- 1 Покрытие
- 2 Регулятор RVA 43.222

упаковке самого зонда. Для осуществления электрических соединений следует обратиться к схеме, приведенной на Чертеже 9/а.

ВНИМАНИЕ: Для обеспечения правильного функционирования централи термостат регулировки котла должен быть установлен на максимум.

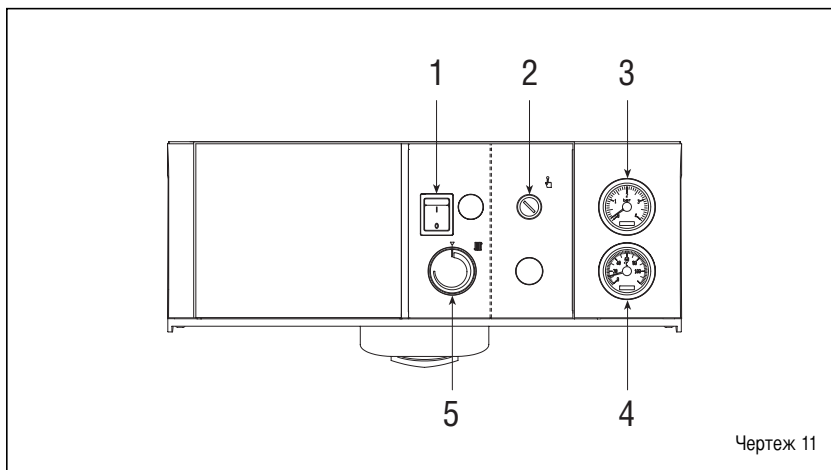
Чертеж 10

3 ИСПОЛЬЗОВАНИЕ И УХОД

3.1 КОНТРОЛЬ ПЕРЕД ЗАПУСКОМ

В момент произведения первого запуска оборудования следует провести следующие проверки:

- Убедиться в том, что котел наполнен водой и воздушные мешки удалены.
- Убедиться в том, что все заслонки открыты.
- Подтвердить проходимость дымовой трубы.
- Проконтролировать правильность электрического соединения и качество заземления провода.
- Убедиться в том, что в непосредственной близости от котла не находятся жидкости и воспламеняющиеся вещества.



Чертеж 11

3.2 ВКЛЮЧЕНИЕ И РАБОЧИЙ ЦИКЛ

3.2.1 Включение котла

Для включения котла следует действовать в следующем порядке (Чертеж 11):

- подключить электроэнергию к котлу, нажав на основной выключатель (1), одновременно запустится горелка;
- установить ручку термостата котла (5) на желаемую температуру. Для обеспечения постоянно эффективной работы генератора рекомендуется не устанавливать температуру менее 60°C; это позволит избежать образования конденсата. Установленная температура может быть проверена по термометру (4).

3.2.2 Термостат безопасности

Автоматический термостат безопасности, с калибровкой 100°C (2 чертеж 11) срабатывает немедленно, выключая основную горелку, в случаях, когда температура котла превышает допустимую. Для восстановления рабочего режима генератора, следует дождаться снижения температуры до разрешенной.

3.2.3 Наполнение котла

Периодически следует проверять гидрометр (3 чертеж 11). Показываемое на нем давление при холодном оборудовании должно быть в пределах 1-1,2 Бар. Если давление не достигает 1 Бар, следует

переустановить гидрометр.

3.2.4 Выключение котла

Для выключения котла следует отключить электроэнергию, нажав на основной выключатель (1 чертеж 11).

3.3 СЕЗОННАЯ ЧИСТКА

Ежегодно следует осуществлять чистку корпуса котла и дымовой трубы.

Для очистки корпуса достаточно снять панель горелок и панель чистки с соответствующими защитными и изолирующими панелями; таким образом открывается свободный доступ к камере сгорания и к трем боковым частям. Прежде чем начать чистку моделей “1R 6” и “2R/2R GT 6÷9” необходимо снять турбулизаторы.

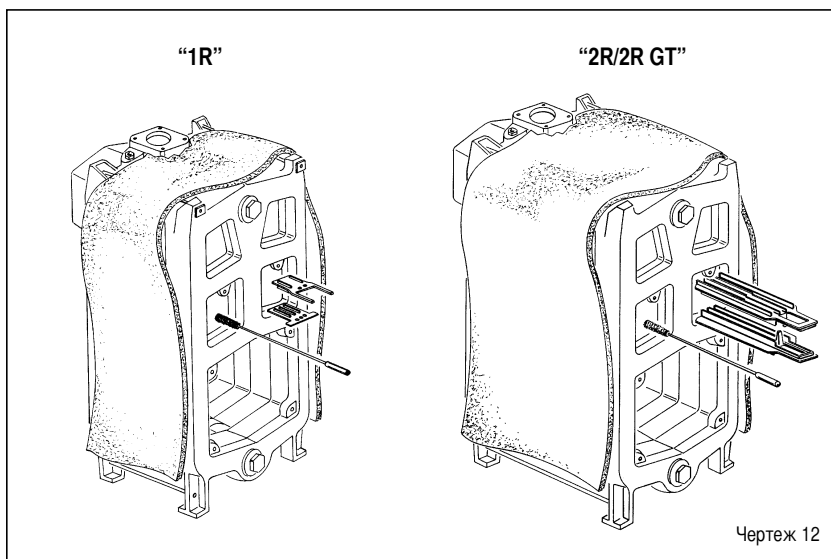
При окончании чистки турбулизаторы

должны быть обязательно возвращены в начальное положение. Для чистки дымоходов следует использовать специальный ерш (Чертеж 12).

ПРИМЕЧАНИЕ: Предохранительный уход должен быть осуществлен специализированным персоналом, как это указано в статье 11, пункт 4 D.P.R. 412/93.

3.4 ИНСТРУКЦИИ ДЛЯ ПОЛЬЗОВАТЕЛЯ

В случае поломки и/или неправильного функционирования термогенератора необходимо отключить его, избегая попыток самостоятельного вмешательства. Для устранения проблемы следует обращаться к сервисно-технической службе, находящейся в вашей зоне.




Чертеж 12

3.5 ИНСТРУКЦИИ ПО ИСПОЛЬЗОВАНИЮ “RVA 43.222”

Для полноценного использования возможностей регулятора “RVA 43.222” рекомендуется следовать нижеприведенным инструкциям:

ДЛЯ ВКЛЮЧЕНИЯ ОТОПЛЕНИЯ

- Включить сетевой выключатель.
- Установить точное время и день недели.
- Выбрать автоматический режим, используя кнопку .



ДЛЯ УСТАНОВКИ ВРЕМЕНИ

Выбрать ряд	Выявить	Отрегулировать стрелками	
			время
			день недели



ИСПОЛЬЗОВАНИЕ АВТОМАТИЧЕСКОГО РЕЖИМА

В автоматическом режиме температура помещения регулируется, исходя из заданных периодов отопления.



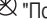
- Следует нажать кнопку .

ПРИМЕЧАНИЕ: В выборе периодов отопления отталкивайтесь от ваших обычных ситуаций; это позволит получить значительную экономию электроэнергии.

ДЛЯ ВКЛЮЧЕНИЯ ПОСТОЯННОГО ОТОПЛЕНИЯ

Режим постоянного отопления поддерживает в помещении заданную регулировочной ручкой температуру.



- Нажать на кнопку  “Постоянное функционирование”.
- Установить температуру помещения, используя регулировочную ручку.

ДЛЯ УСТАНОВКИ РЕЖИМА ОЖИДАНИЯ (в случае долгого отсутствия пользователя)

В режиме ожидания в помещении поддерживается температура уровня антифриз.




- Нажать на кнопку  “Режим ожидания”.

ЗНАЧЕНИЯ ЗНАКОВ

Некоторые расположенные над экраном символы указывают на фактическое состояние оборудования. Возникающие под экраном полосы отмечают включение функций.



 Номинальная температура отопления (регулирующая ручка)

 Пониженное отопление (черта .

 Отопление в режиме антифриз (черта .

ПРИМЕЧАНИЕ: Для более детальной информации о символах и о состояниях работы оборудования следует обратиться к детальной информации, приведенной в документах об оборудовании.




ДЛЯ ИЗМЕНЕНИЯ ПРОИЗВОДСТВА КОЛИЧЕСТВА ГОРЯЧЕЙ БЫТОВОЙ ВОДЫ

Производство горячей бытовой воды может быть установлено или же отключено с помощью кнопки.





- Нажать на кнопку  “Горячая бытовая вода”.

БЫТОВАЯ ВОДА СЛИШКОМ ГОРЯЧАЯ ИЛИ СЛИШКОМ ХОЛОДНАЯ

Выбрать ряд	Выявить	Выбрать желаемую температуру	
			°C



ЕСЛИ ПОМЕЩЕНИЕ ПЕРЕГРЕВАЕТСЯ ИЛИ НЕДОГРЕВАЕТСЯ



- Проверить на экране действующее состояние работы оборудования.
- В случае номинальной температуры: .
Повысить или понизить температуру в помещении, используя регулировочную ручку.
- В случае пониженной температуры: .



Выбрать ряд	Выявить	Отрегулировать температуру	
			°C

ПРИМЕЧАНИЕ: После проведения регулировки для нагрева помещения до заданной температуры потребуются несколько часов.

ДЛЯ УСТАНОВКИ ПЕРИОДИЧНОСТИ ОТОПЛЕНИЯ

Выбрать ряд	Выявить	Установить понедельную или дневную остановку работы котла	
			1-7 = неделя 1 = пон./7 = воскр.



По отношению к выбранному дню установить следующие параметры:

Период	Нажать на кнопку	Выявить	Установить время	°C
Период 1	Начало			
	Конец			
Период 2	Начало			
	Конец			
Период 3	Начало			
	Конец			

ПРИМЕЧАНИЕ: Периоды отопления по понедельно повторяются автоматически. Для установки этой функции следует выбрать автоматический режим. Ряд 23 позволяет вернуться к начальным установкам, для этого нужно одновременно нажать кнопки + и –.

НЕИСПРАВНОСТИ В ПОДАЧЕ ТЕПЛА

- Необходимо обратиться к подробной документации оборудования, следуя инструкциям по разрешению проблем.



ДЛЯ ИЗМЕРЕНИЯ ВЫБРОСОВ ГАЗА

- Следует нажать на кнопку  “очистка дымохода”. Отопление будет произведено на заданном уровне.



ЭКОНОМИЯ ЭНЕРГИИ БЕЗ НЕУДОБСТВ

- В жилых помещениях советуется поддерживать температуру около 21°C. Повышая ее на один градус, повышаете затраты на 6-7%.
- Рекомендуется проветривать помещения, полностью открывая окна, но на краткие периоды.
- В необитаемых помещениях стоит установить регулировочный клапан в позицию против заледенения.
- Предусмотреть свободное пространство рядом с радиаторами (убрать мебель, шторы...).
- Не забывать закрывать жалюзи и ставни, чтобы избежать потери тепла.



Rendimenti caldaie murali a gas DPR 412/93 e DPR 551/99

MODELLO	Potenza termica kW	Portata termica kW	Rendimento a carico nominale		Rendimento al 30% del carico	
			minimo richiesto	misurato	minimo richiesto	misurato
PLANET 25 OF	23,3	25,8	86,7	90,3	84,1	86,5
PLANET 30 OF	28,6	31,6	86,9	90,4	83,9	86,5
PLANET 25 BF - 25 BFT	23,3	25,8	86,7	90,3	84,1	86,0
PLANET 30 BF	29,0	31,6	86,9	92,0	83,9	87,2
PLANET AQUAQUICK 25 BF	23,3	25,8	86,7	90,3	84,1	86,0
PLANET AQUAQUICK 30 BF	29,0	31,6	86,9	92,0	83,9	87,2
PLANET Low NOx 25 BF	23,2	25,0	86,7	92,8	83,7	90,7
PLANET Low NOx 30 BF	27,9	30,0	86,9	93,1	83,9	92,4
PLANET 25/60 BF	25,0	26,7	86,8	93,5	84,2	92,0
PLANET 30/60 BF	29,5	31,6	86,9	93,5	84,4	92,0
PLANET DEWY 25 BF - 25 BFT	24,0	24,9	92,4	96,6	98,4	106,2
PLANET DEWY 30 BF - 30 BFT	29,3	30,0	92,5	97,7	98,5	106,6
PLANET DEWY 30 BFR	28,3	29,0	92,5	97,7	98,5	106,6
PLANET DEWY 60 BFR	56,5	58,0	92,7	97,5	98,8	107,0
FORMAT 25 OF	23,3	25,8	86,7	90,3	84,1	86,5
FORMAT 30 OF	28,6	31,6	86,9	90,4	83,9	86,5
FORMAT 25 BF	23,3	25,8	86,7	90,3	84,1	86,0
FORMAT 30 BF	29,0	31,6	86,9	92,0	83,9	87,2
FORMAT 25/60 OF	23,2	25,8	86,7	89,9	84,1	89,6
FORMAT 25/60 BF	25,0	26,7	86,8	93,5	84,2	92,0
FORMAT 30/60 BF	29,5	31,6	86,9	93,5	84,4	92,0
METRÒ 25 OF	23,3	25,8	86,7	90,3	84,1	86,5
METRÒ 25 BF	23,3	25,8	86,7	90,3	84,1	86,0
METRÒ.zip 25 OF	23,5	25,8	86,7	91,2	82,9	91,1
METRÒ.zip 25 BF	23,4	25,8	86,7	90,6	83,6	88,5
FORMAT.zip 25 OF	23,5	25,8	86,7	91,2	82,9	91,1
FORMAT.zip 30 OF	28,8	31,6	86,9	91,1	83,9	90,0
FORMAT.zip 25 BF	23,4	25,8	86,7	90,6	83,6	88,5
FORMAT.zip 30 BF	28,8	31,6	86,9	91,0	83,9	89,4
FORMAT.zip 35 BF	31,6	34,8	87,0	90,8	84,0	88,0
FORMAT.zip 4 25 OF	23,5	25,8	86,7	91,2	82,9	91,1
FORMAT.zip 4 25 BF	23,4	25,8	86,7	90,6	83,6	88,5
FORMAT DEWY.zip 25 BF	22,7	23,3	92,4	97,5	97,9	109,2
FORMAT DEWY.zip 30 BF	27,3	27,9	92,4	97,9	98,3	110,4
OPEN 25 OF	23,3	25,8	86,7	90,3	84,1	86,5
OPEN 25 BF	23,3	25,8	86,7	90,3	84,1	86,0
OPEN 30 BF	29,0	31,6	86,9	92,0	83,9	87,2
OPEN.zip 25 BF	23,4	25,8	86,7	90,6	83,6	88,5
OPEN.zip 30 BF	28,8	31,6	86,9	91,0	83,9	89,4
DEWY EQUIPE 3 - DEWY EQUIPE 3 BOX	84,6	87,0	92,9	97,3	98,9	105,5
DEWY EQUIPE 4 - DEWY EQUIPE 4 BOX	112,8	116,0	93,0	97,3	99,1	105,5
DEWY EQUIPE 60 BOX	56,9	58,0	92,7	98,2	98,8	107,3
DEWY EQUIPE 120 BOX	113,9	116,0	93,0	98,2	99,1	107,3
DEWY EQUIPE 180 BOX	170,9	174,0	93,2	98,2	99,3	107,3
DEWY EQUIPE 240 BOX	227,8	232,0	93,3	98,2	99,4	107,3

NOTA: I dati sono stati ottenuti secondo le modalità di prova indicate dall'allegato E del DPR 412.



Fonderie Sime S.p.A
Via Garbo, 27 - 37045 Legnago (Vr)
Tel. + 39 0442 631111 - Fax +39 0442 631292
www.sime.it