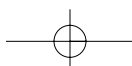
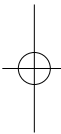
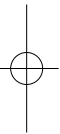
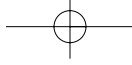


Rondò Estelle

CERTIFICAZIONE
DEL SISTEMA DI
QUALITÀ AZIENDALE

ISO 9001
registered by





1 Описание аппарата

1.1 Введение

Чугунный котел "RONDO - ESTELLE" спроектирован в соответствии с требованиями ГОСТ 20548-87 и ГОСТ 21204-97.

Работает на дизельном топливе, обеспечивая равномерное сжигание и высокую теп-

лоотдачу и, соответственно, экономичен в использовании. В этой главе приводятся инструкции к моделям:

- "RONDO" только для отопления, возможно в паре с бойлером "BA100 - BA150 - BA200".
- "ESTELLE" только для отопления, со

снимающейся дверью котла для подключения бойлера "BA100 - BA150 - BA200".

Котлы "RONDO" поставляются в трех отдельных упаковках: корпус котла, панели с пакетом документов и панель управления.

1.2 Размеры

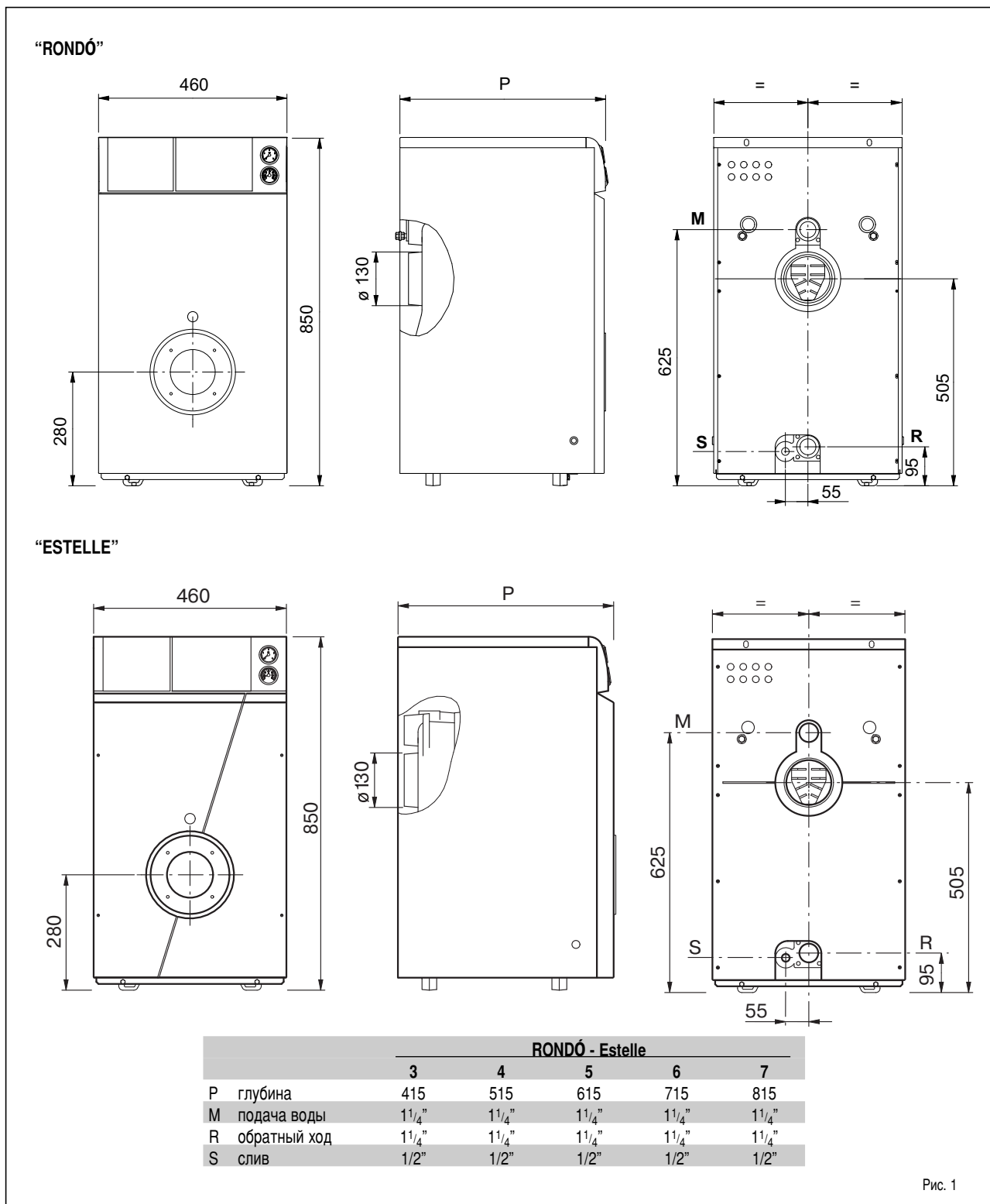


Рис. 1

1.2.1 Бойлер ВА

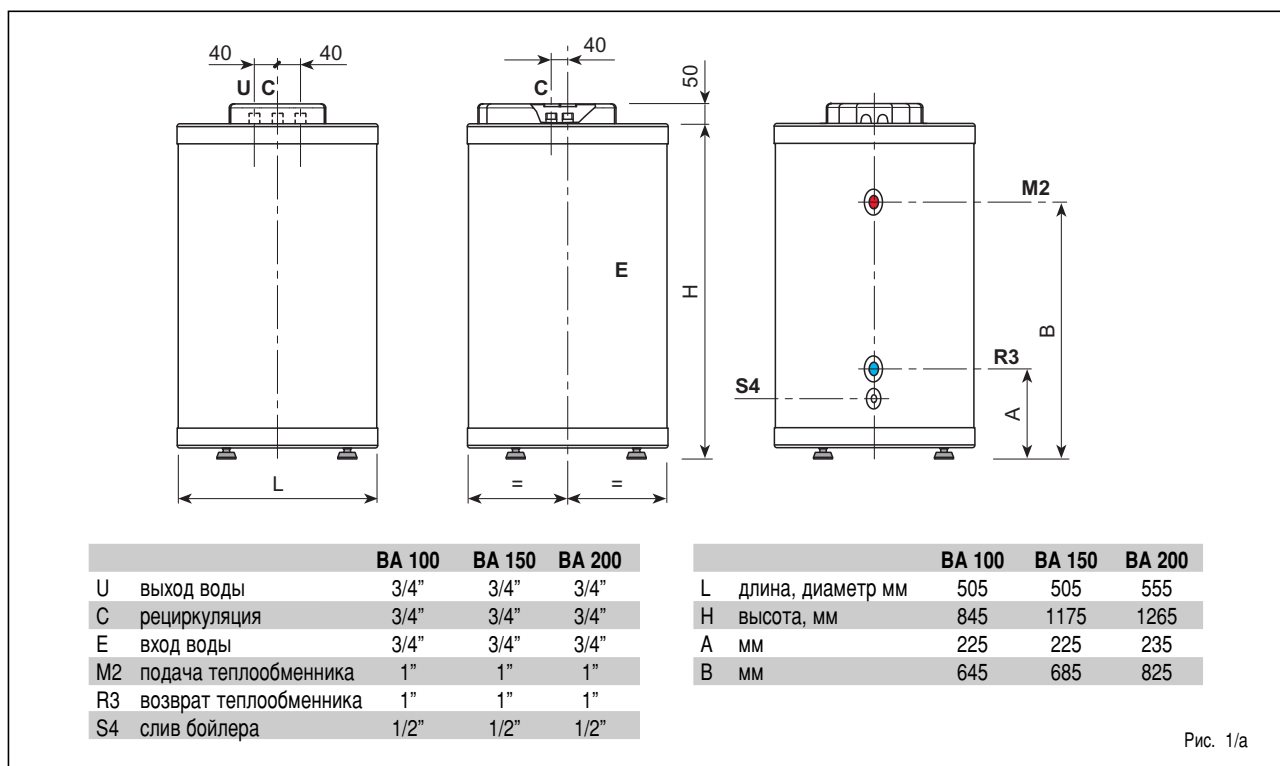


Рис. 1/а

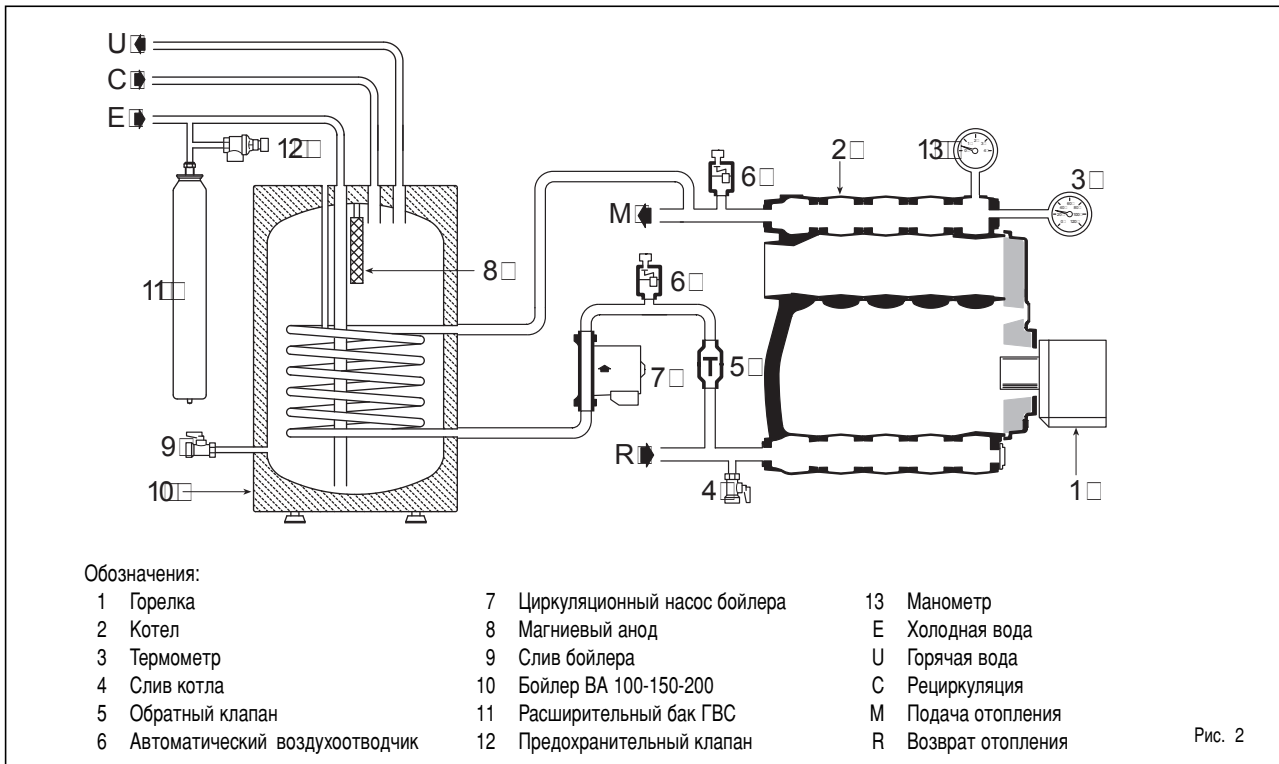
1.3 Технические характеристики

	RONDO - ESTELLE					Бойлер ВА			
	3	4	5	6	7	100	150	200	
Тепловая мощность									
мин.	кВт (ккал/ч)	18,9 (16.300)	24,5 (21.000)	32,5 (28.000)	41,7 (35.900)	49,9 (42.900)	-	-	-
макс.	кВт (ккал/ч)	23,5 (20.200)	31,3 (26.900)	40,0 (34.400)	48,1 (41.400)	57,5 (49.500)	-	-	-
Тепловая нагрузка									
мин.	кВт (ккал/ч)	21,1 (18.100)	27,2 (23.400)	36,0 (31.000)	46,1 (39.600)	55,0 (47.300)	-	-	-
макс.	кВт (ккал/ч)	26,2 (22.500)	34,8 (29.900)	44,3 (38.100)	53,1 (45.700)	63,3 (54.400)	-	-	-
Секции		3	4	5	6	7	-	-	-
Макс. рабочее давление	бар	4	4	4	4	4	-	-	-
Содержание воды	л	12,8	16,8	20,8	24,8	28,8	-	-	-
Потери давления									
Дымовые мин./макс.	мбар	0,05/0,11	0,12/0,16	0,15/0,21	0,30/0,35	0,32/0,43	-	-	-
Воды*	мбар	5	10	15	20	25	-	-	-
Давление в камере сгорания	мбар	-0,02	-0,02	-0,02	-0,02	-0,02	-	-	-
Мин. разряжение в дымоходах	мбар	0,07/0,13	0,14/0,18	0,17/0,23	0,32/0,37	0,34/0,45	-	-	-
Температура дыма									
мин./макс.	°C	160/185	160/185	160/185	160/170	160/170	-	-	-
Выброс дыма									
мин./макс.	м³/час	24,0/31,6	32,4/41,4	42,9/52,8	54,8/63,3	65,5/73,8	-	-	-
Объем камеры сгорания	дм³	9	12	15	18	21	-	-	-
CO₂	%	12,5	12,5	12,5	12,5	12,5	-	-	-
Регулирование отопления	°C	30÷85	30÷85	30÷85	30÷85	30÷85	-	-	-
Регулирование воды	°C	-	-	-	-	-	30÷65	30÷65	30÷65
Подача воды Δt 30°C**	л/ч	-	-	-	-	-	918	990	1308
Объем бойлера	л	-	-	-	-	-	100	150	200
Макс. давление бойлера	бар	-	-	-	-	-	6	6	6
Масса	кг	109	135	161	186	212	82	102	122

* C Δt 10°C

** Температура воды 15°C — Температура котла 80°C

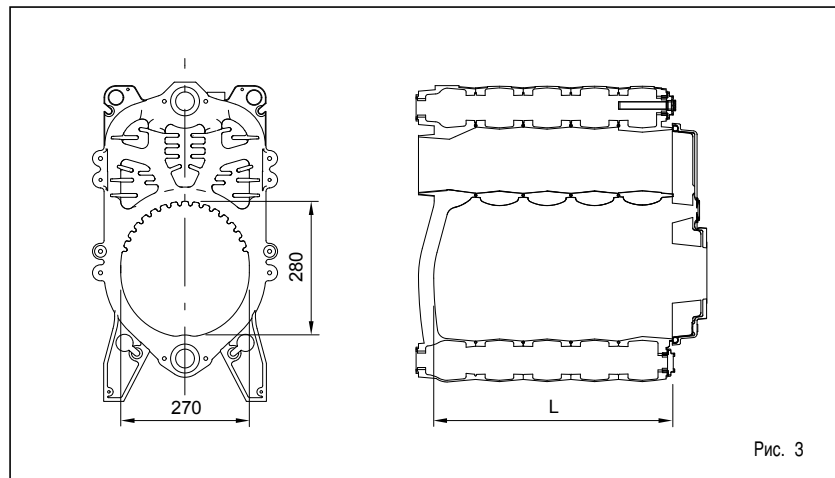
1.4 Рабочая схема



1.5 Камера сгорания

Камера сгорания прямого/поточного прохождения. Размеры камеры сгорания обозначены на рис. 3.

	L длина		объем
	мм	дм ³	
RONDO/ESTELLE 3	305	17,5	
RONDO/ESTELLE 4	405	24,0	
RONDO/ESTELLE 5	505	30,5	
RONDO/ESTELLE 6	605	37,0	
RONDO/ESTELLE 7	705	43,5	



1.6 Используемые горелки

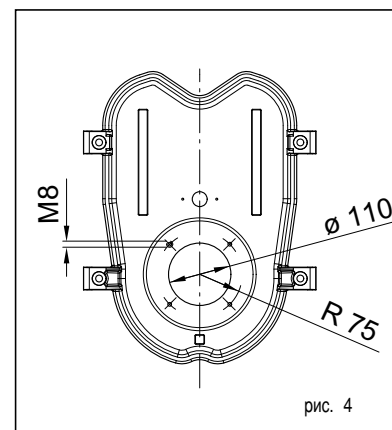
В п. 1.6.1. указаны модели горелок, прошедших тест и соответствующих данному типу котла.

1.6 Горелки "Riello"

Модель	Форсунка		Угол распыления		Давление насоса			
	Тип	P Мин	P Макс	P Мин	P Макс	P Мин	P Макс	
								Ø
RONDO/Estelle 3	RG0.1R	DELAVAN	0,50	0,60	60°W	60°W	11,5	12,0
RONDO/Estelle 4	RG1R	DELAVAN	0,65	0,75	80°W	60°W	12,5	13,0
RONDO/Estelle 5	RG1R	DELAVAN	0,85	1,00	60°W	60°W	11,5	11,5
RONDO/Estelle 6	RG2	DELAVAN	1,00	1,10	60°W	60°W	10,0	10,0
RONDO/Estelle 7	RG2	DELAVAN	1,10	1,25	60°W	60°W	11,0	11,0

1.6.2 Монтаж горелки

Дверь котла предусмотрена для монтажа горелки (рис. 4). Горелка должна быть отрегулирована таким образом, что наличие CO₂ должно соответствовать значениям, указанным в таблице с разницей 5%.



2 Установка

2.1 Котельная

Помещение для установки котла должно удовлетворять следующим условиям:

- высота не менее 2,5 м;
- объем помещения не менее 15 м³;
- естественная вентиляция – вытяжка с 3-х кратным воздухообменом плюс приток воздуха, необходимого для горения газа;
- естественное освещение – из расчета остекления 0,03 м² на 1 м³ объема помещения.

2.2 Размеры котельной

Установить котел на специально подготовленную площадку высотой 10 см. Корпус должен опираться на поверхность, позволяющую вентилирование, желателен из железных листов. Между стенами помещения и котлом должно быть расстояние не меньше 60 см.

2.3 Установка котла

При подсоединении котла к системе следуйте инструкциям, указанным на рис. 1. Соединения должны легко сниматься и крепиться при помощи ключей. Должна использоваться закрытая система отопления с мембранным расширительным баком.

2.3.1 Заполнение котла

Перед подключением котла необходимо, чтобы вода, циркулируя по трубам, очистила их от грязи и различных частиц, обеспечив оптимальное функционирование котла. Заполнение должно происходить медленно, чтобы дать возможность выйти воздуху во всей отопительной системе.

В закрытой отопительной системе давление загрузки при холодном котле и давление зарядки расширительного бака должно соответствовать и быть не ниже высоты столба жидкости в системе (например: высота столба 5 м, давление перед загрузкой и зарядка расширительного бака должно быть не ниже 0,5 бар.)

2.3.2 Требования к воде

Вода-теплоноситель должна соответствовать нормам СНиП 11-35-75. Напоминаем, что даже очень тонкая накипь вызывает перегрев на стенках котла. Водоподготовка обязательна в следующих случаях:

- широкие системы (с большим объемом воды);
- частая доливка;
- после частичного и полного опорожнения.

2.3.3 Бойлер

Котлы "RONDO'-ESTELLE" могут комбинироваться с отдельными бойлерами "BA100 - BA150 - BA200".

Стальной эмалированный бойлер оснащен защитным магниевым анодом и контрольным фланцем для чистки.

Магниевый анод должен контролироваться ежегодно и заменяться по необходимости, в противном случае гарантия признается недействительной.

Установите предохранительный клапан (6 бар) рис. 2 (12) на трубе подачи холодной воды в бойлер. В случае, если давление окажется выше, установите специальный редуктор. Если клапан безопасности, зафиксированный на 6 бар, включается часто, установите 8-литровый расширительный бак на давление максимум 8 бар (11, рис. 2). Бак должен быть с мембраной из резины, используемой в пищевой промышленности.

2.4 Подключение дымохода

Правильная установка дымохода одно из важнейших требований для оптимальной работы котла. Если установка проводилась с нарушением требований, возможны различные нарушения в работе горелки, шум, накопление загрязнений, сажи и конденсата. Дымоход должен отвечать следующим характеристикам:

- должен быть изготовлен из водонепроницаемых материалов и выдерживать температуру дыма и конденсата;
- иметь высокую сопротивляемость механическим воздействиям и слабую теплопроводимость;
- быть герметичным во избежание охлаждения из-за подсоса воздуха;
- должен быть максимально вертикальным по всей своей длине, и конечная часть трубы должна представлять собой статическую вытяжку, обеспечивающую эффективное удаление продуктов сгорания;
- должен предотвращать влияние ветра и должен быть выше на 0,4 м любой конструкции (включая крышу), расположенной в радиусе 8 метров;
- дымоход должен иметь диаметр не меньше сечения выхода котла: для труб, имеющих квадратное или прямоугольное сечение, внутреннее сечение должно быть на 10% больше сечения котла;
- расчет сечения трубы:

$$S = K \frac{P}{\sqrt{H}}$$

S сечение в см²;

K коэффициент сокращения:

- 0,45 для дров;
- 0,030 для угля;
- 0,024 для жидкого топлива;
- 0,16 для газа;

P мощность котла в ккал/ч;

H высота трубы в метрах от "пламени" до верхней точки дымохода снаружи. При определении сечения трубы имейте ввиду, что высота (H) должна быть уменьшена на:

- 0,50 м при каждом изменении направления трубы по всей длине "котел-дымовая труба";
- 1,00 м при наличии каждого горизонтального метра дымохода.

2.5 Монтаж панелей облицовки "RONDO"

Панели облицовки и пульт управления поставляются в отдельных картонных коробках. В упаковке с панелями находится пакет с документами и стекловатой.

Монтаж панелей производится следующим образом (рис. 5):

- закрепить 4 винтами переднюю и заднюю нижние скобы с ножками котла (1) и (2);
- вставить верхние кронштейны (5), фиксируя их гайками;
- с помощью стекловаты и 2 прилагающихся к ней пружин проведите изоляцию чугунного корпуса;
- закрепить (3) левую боковую и правую боковую панели (4) на скобах (1) и (2);
- закрепить боковины 4-мя шурупами на верхнем кронштейне (5);
- закрепить две задние панели (6) и (7) 10 винтами;
- скрепить переднюю панель (8) с боковыми;
- установить пульт управления (9), вставив 2 задних "язычка" в боковые выемки, и закрепить 2-мя винтами. Перед началом монтажа уложить провода двух термостатов и термометра в специальный желоб, закрепив из пружинной. Вставить шнур горелки в специальное отверстие левой или правой панели;
- закрутить датчик манометра (11);
- закончить монтаж, закрепив все панели верхней крышкой (12).

Внимание: выньте все документы, в том числе "Сертификат установки", из камеры сгорания.

2.6 Электрическое подсоединение

Аппарат подключен к однофазной электрической сети 230V-50Hz через выключатель с плавким предохранителем.

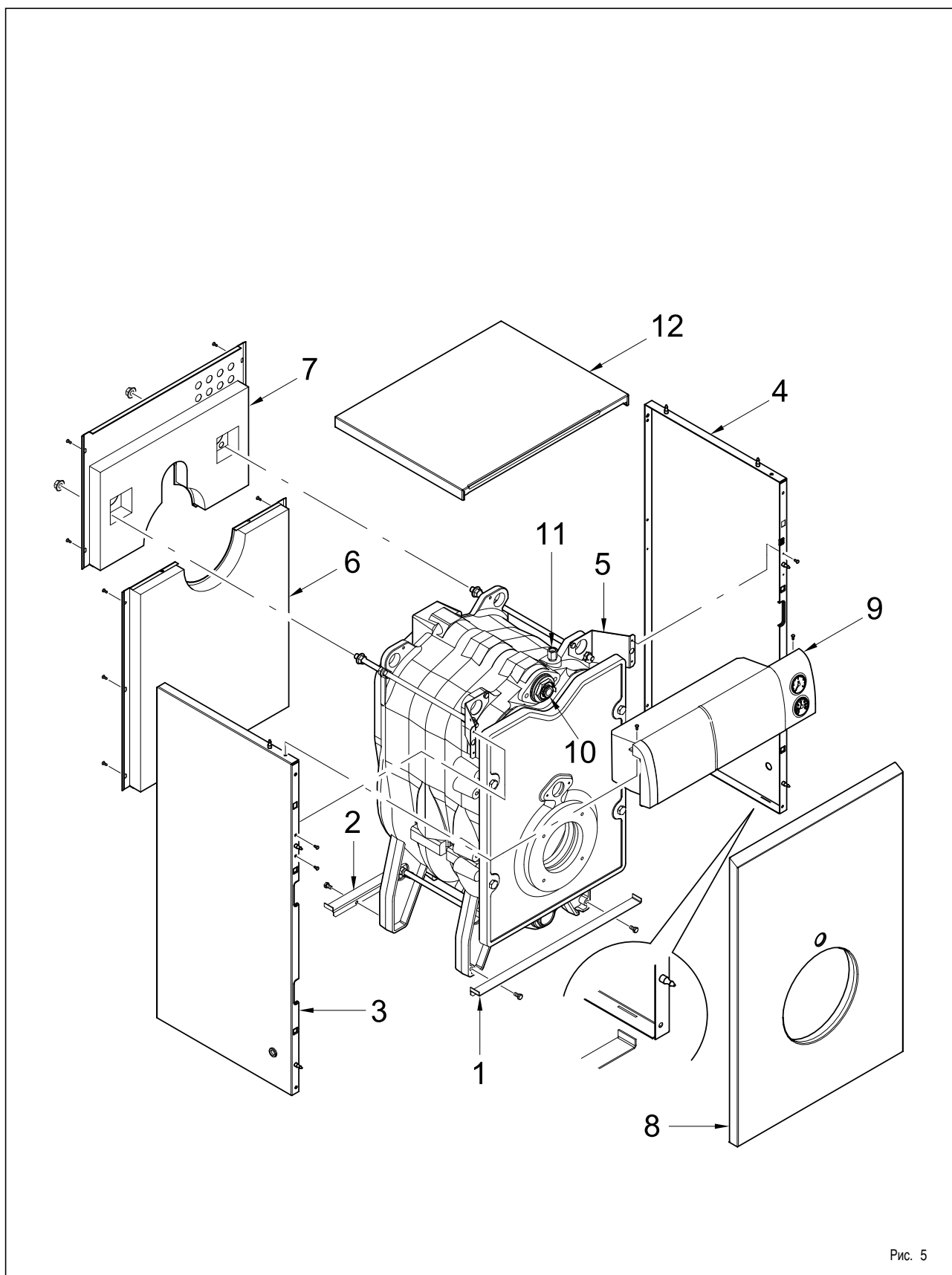


Рис. 5

Кабель комнатного термостата, установка которого необходима для эффективной регулировки наружной температуры, должен быть подключен как указано на рис. 6.

Подключить горелку прилагаемым кабелем.
Примечание: SIME не несет никакой ответственности за вред, причиненный незаземлением котла.

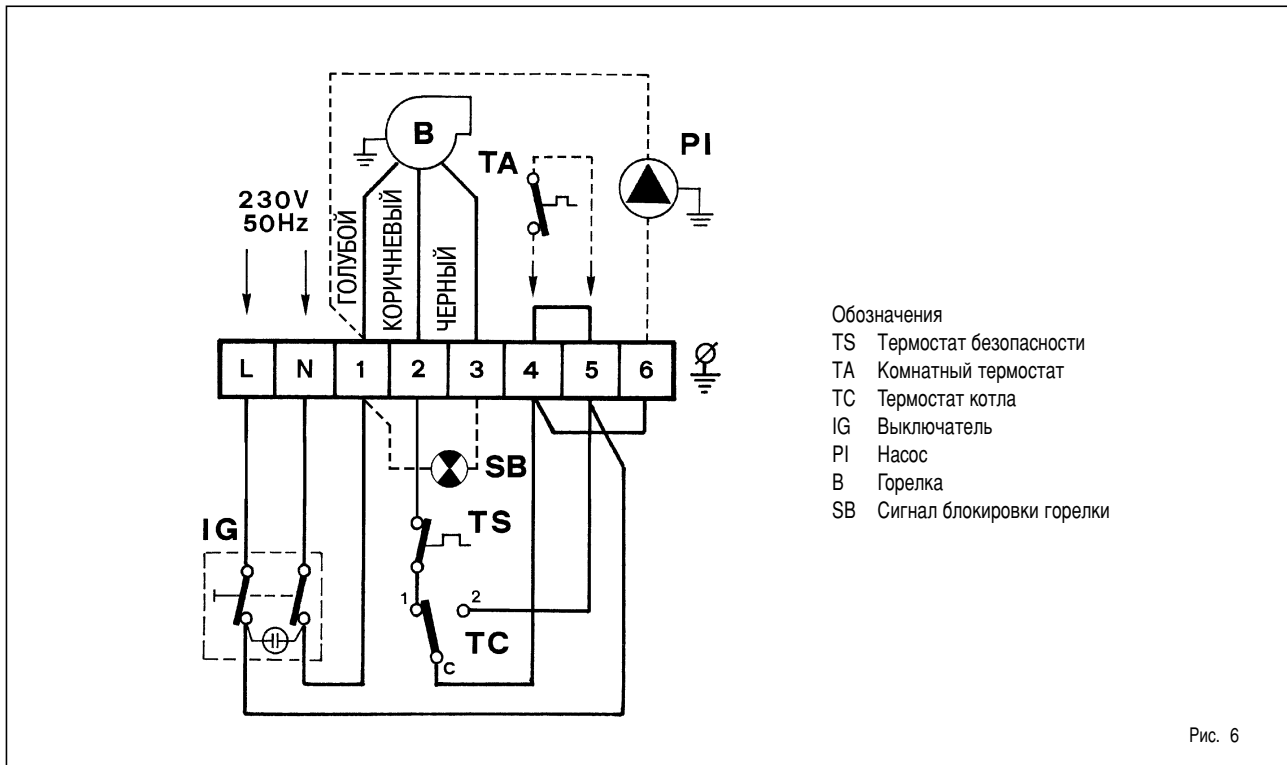


Рис. 6

2.6.1 Электрическое подсоединение бойлера ВА

Для электрического соединения котла с бойлером "ВА" необходимо:

– снять верхнюю панель котла и защитную панель пульта управления, чтобы подключить контактные зажимы;

– снять защитную панель, чтобы подключить клеммы бойлера (рис. 7);
– соединить провода как указано на рис. 6/а.

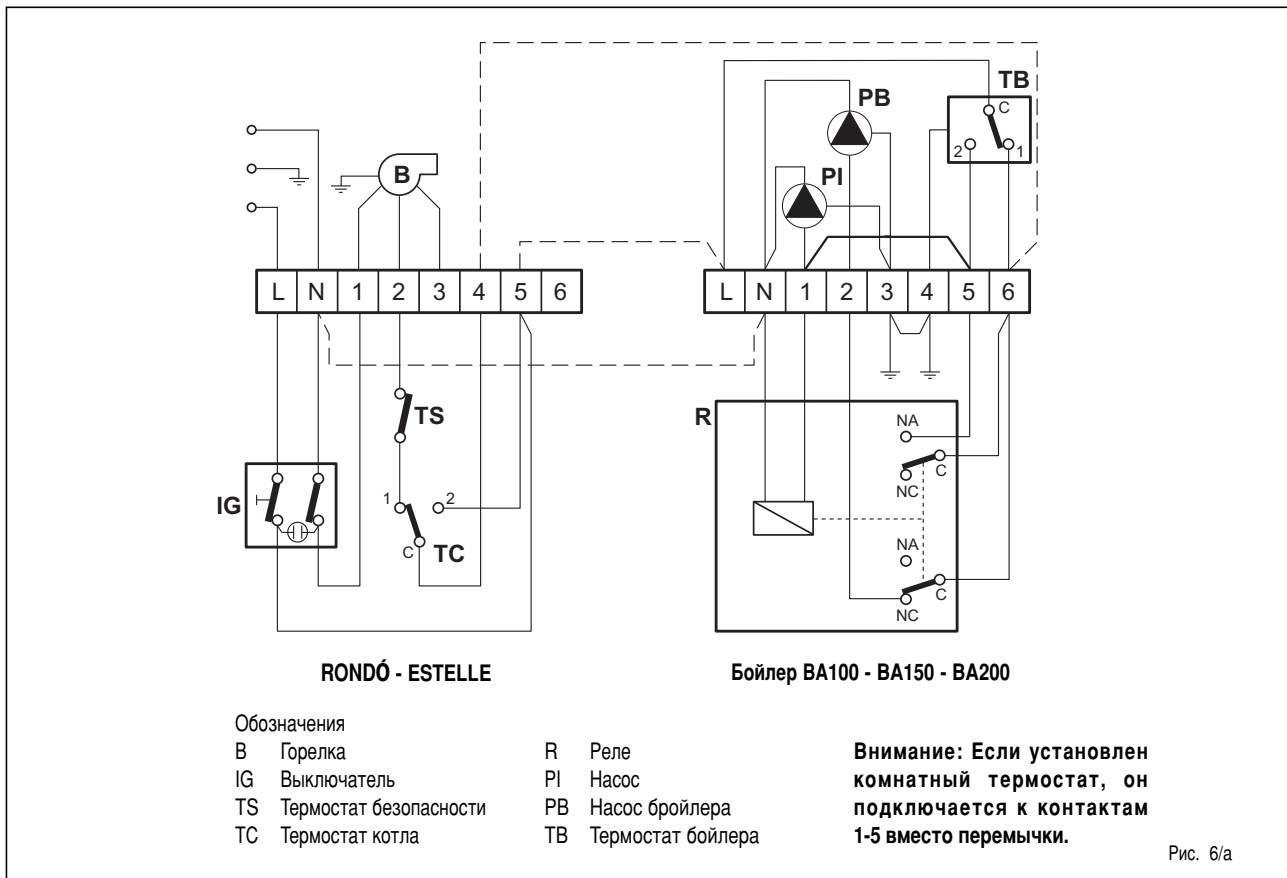


Рис. 6/а

3 Работа и обслуживание

3.1 Предварительный контроль перед запуском

Перед включением котла необходимо произвести следующие проверки:

- проверить, что котел заполнен водой и воздух спущен;
- убедиться, что краны открыты;
- проверить, что дымоход свободен для беспрепятственного выхода продуктов сгорания;
- убедиться, что электрическое подключение смонтировано правильно и заземление осуществлено;
- убрать все воспламеняющиеся жидкости и огнеопасные предметы;
- проверить, что циркуляционный насос не заблокирован.

3.2 Включение и работа котла

3.2.1 Включение котла (рис. 7)

Проверить, что включение осуществлено следующим образом:

- вынуть "Сертификат установки" из камеры сгорания;
- включить котел (1), одновременно зажигается горелка;
- повернуть температурный регулятор на позицию не ниже 60° (5). Установленная температура контролируется термометром (4);
- установить температуру воды с помощью термостата бойлера (6). Температура контролируется термометром (7).

3.2.2 Термостат безопасности (рис. 7)

Термостат безопасности (2) включается, когда температура в котле превышает 100°C, тем самым выключая горелку. Чтобы запустить котел необходимо снять черную крышку и нажать кнопку, находящуюся под ней.

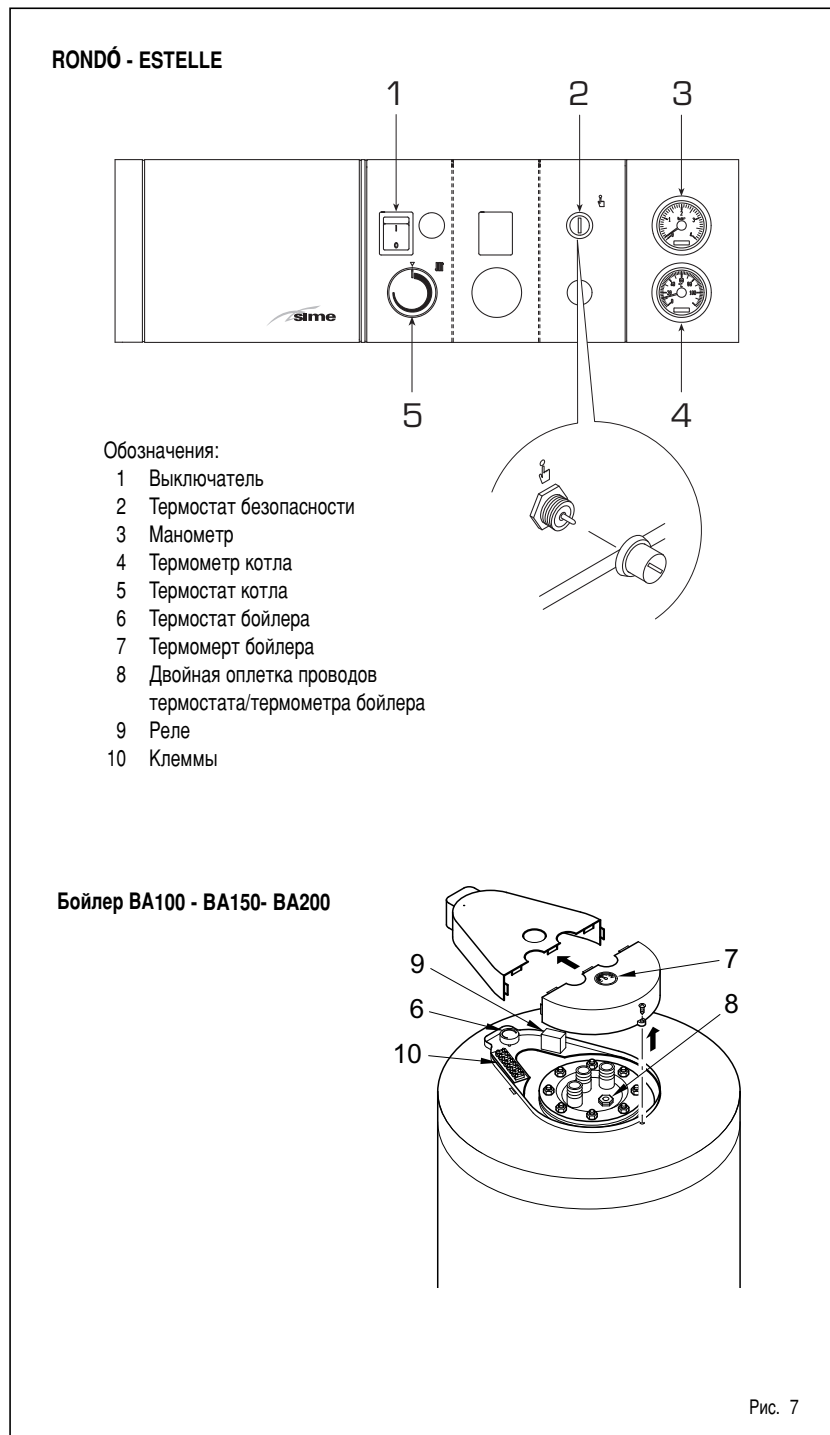
Если термостат включается часто, необходимо вызвать техника для проверки.

3.2.3 Заполнение котла (рис. 7)

Контролировать периодически манометр (3), давление при холодном котле должно соответствовать 1 - 1,2 бар. Если давление ниже 1 бар, подпитайте котел.

3.2.4 Выключение котла (рис. 7)

Отключите котел от электросети (1). Если котел не будет использоваться в течение



долгого периода, необходимо сделать следующее:

- выключить котел;
- закрыть газовый и водный краны котла;
- слить всю воду, если есть опасность замерзания.

3.3 Сезонная чистка

Каждый год необходимо проводить чистку и контроль котла, отключив его от сети и вызвав техника из центра обслуживания, имеющего разрешение SIME.

3.3.1 Чистка дымохода (рис. 8)

Для чистки всех отсеков, где проходит дым, отвинтить панель-дверцу котла и прочистить специальной щеткой все внутренние отсеки и трубу выброса дыма.

После чистки и контроля, в модели "RONDÓ/ESTELLE 3-4-5-6", поставить все части на прежнее место. В моделях "ESTELLE" проводить чистку, не вынимая горелку.

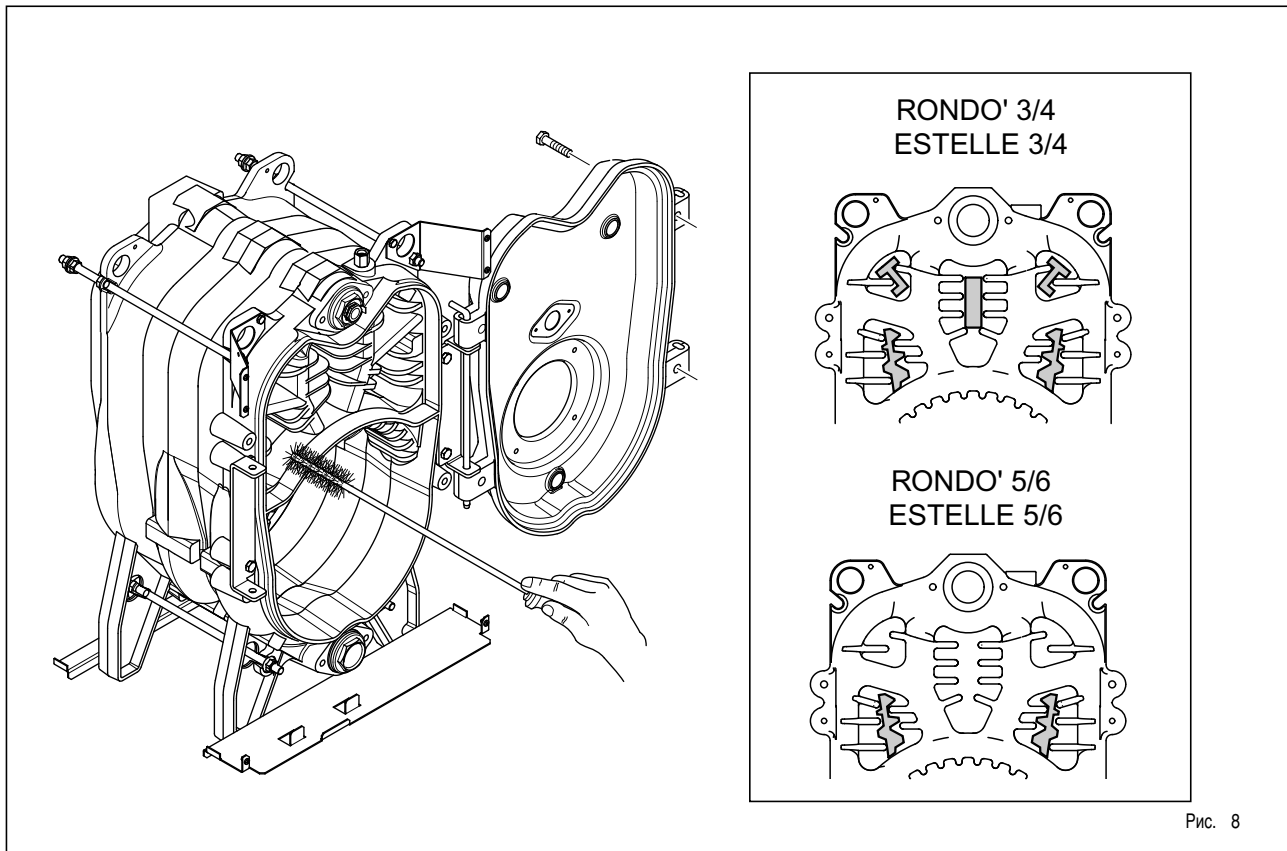


Рис. 8

3.3.2 Анод бойлера

Бойлеры "BA 100 - BA150 - BA200" оснащены защитным магниевым анодом (рис. 9).

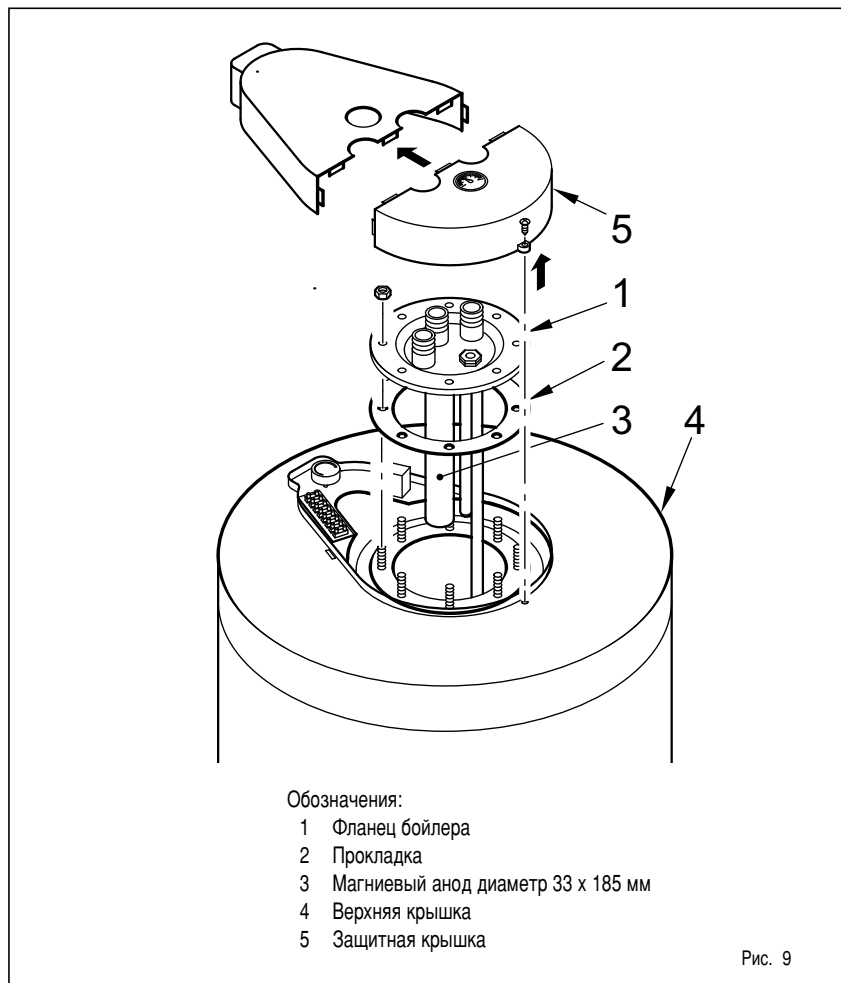
Обычно этот анод служит не менее 5 лет. Тем не менее, рекомендуем контролировать каждый год состояние анода с точки зрения его эрозии.

Чтобы снять фланец бойлера (1), снять защитную крышку (5) и открутить 2 гайки, которые держат верхнюю крышку (4). Снять верхнюю крышку (4).

3.3.3 Демонтаж облицовки "ESTELLE"

Для демонтажа панелей осуществить следующие операции (рисунок 10):

- снять крышку (1);
- открутить 2 шурупа, блокирующие панель пульта управления и снять его;
- снять переднюю правую панель, открутив 2 винта (3);
- снять переднюю левую панель, открутив 3 винта (4);
- снять панели (5) и (6), открутив 10 винтов;
- открутить винты, блокирующие левую боковую панель (7) с верхней скобой (8), а также с нижней;
- таким же образом снять правую боковую панель (10).



Обозначения:

- 1 Фланец бойлера
- 2 Прокладка
- 3 Магниевый анод диаметр 33 x 185 мм
- 4 Верхняя крышка
- 5 Защитная крышка

Рис. 9

3.3.4 Сбои в работе котла

Приведем пример некоторых неисправностей, которые могут проявляться в процессе эксплуатации из-за ошибочного использования котла. В большинстве случаев неисправность вызывает полную блокировку работы котла, включая специальную лампочку. Чтобы горелка смогла функционировать снова, нажать кнопку разблокирования, в случае если причина остановки не опасна. Если же горелка не зажигается, необходимо выяснить проблему блокирования.

Горелка не зажигается:

- проверьте контроль электрических соединений;
- проверьте достаточность поступления топлива, чистоту фильтров, форсунок и наличие воздуха в трубах;
- проверьте возникновение искры и работу горелки.

Горелка зажигается и сразу же выключается :

- проверить возникновение пламени, наличие воздуха и всю горелку.

Трудность при регулировке горелки / отсутствие, частичное или полное отсутствие нагрева воды:

- проверить правильное поступление топлива, чистоту термодогенератора, чистоту дымохода, реальную тепловую мощность и чистоту горелки.

Термогенератор быстро загрязняется:

- проверить качество топлива, камеру сгорания, температуру, термостаты, работу горелки, проверить газоанализатором отходящие газы;
- проверить качество топлива.

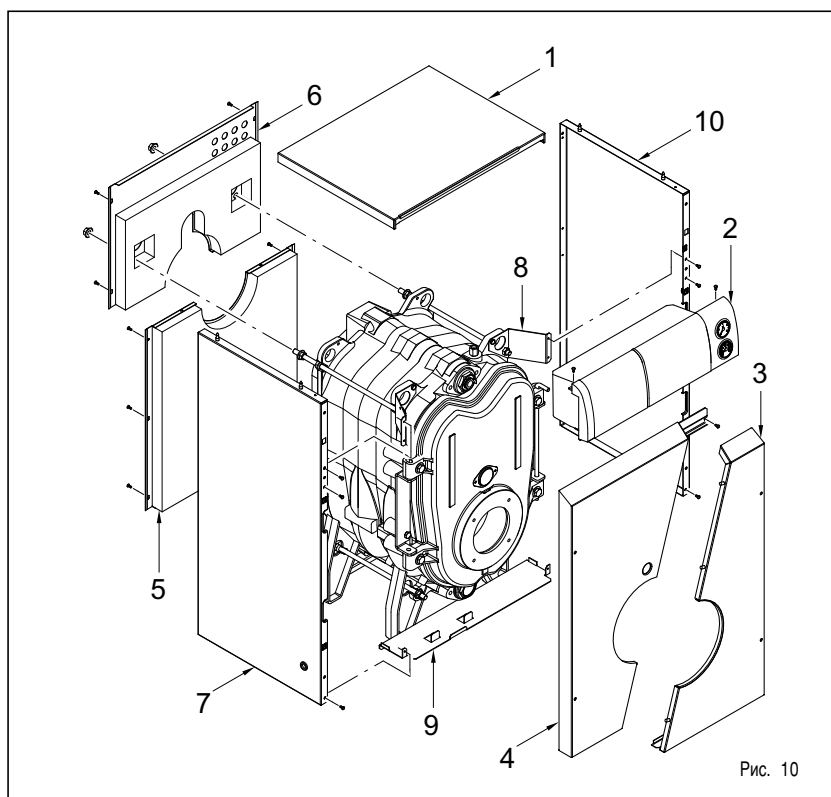


Рис. 10

Запах газа, топлива:

- проверить чистоту котла и дымохода;
- проверить герметичность всего дымохода, трубы, прокладки;
- проверить качество топлива.

Частое включение клапана безопасности котла:

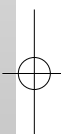
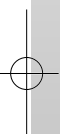
- проверить отсутствие воздуха в аппарате и работу насосов.
- проверить давление котла, эффективность расширительного бака и сам клапан.

3.4 Защита от замораживания

В случае обледенения проверить, что котел остается включенным, и помещения достаточно обогреты, в противном случае освободить котел и бойлер от воды полностью, включая змеевик бойлера.

3.5 Внимание!

В случае поломки или неисправности котла, отключить котел и вызвать техника из центра техобслуживания.



Fonderie Sime S.p.A. - via Garbo, 27 - 37045 Legnago (Vr)

Tel. 0442 631111 - Fax Serv. Commerciale Italia 0442 631291 - Fax Serv. Tecnico 0442 631292

Tel. +39/0442 631111 - Export Division fax number +39/0442 631293 - Sime Service fax number +39/0442 631292

