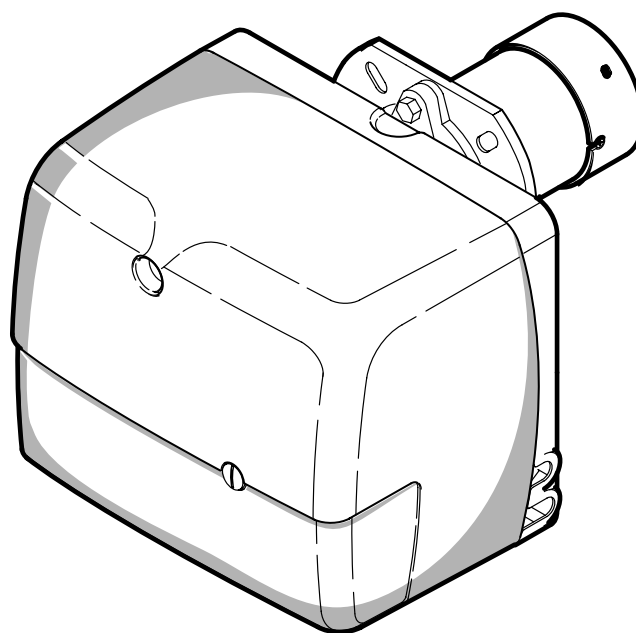


ЖИДКОТОПЛИВНАЯ ГОРЕЛКА

Одноступенчатая работа



Код	Модель	Тип
8099000	SIME MACK 3	514T1R
8099010	SIME MACK 4	515T3R
8099030	SIME MACK 5	515T5R

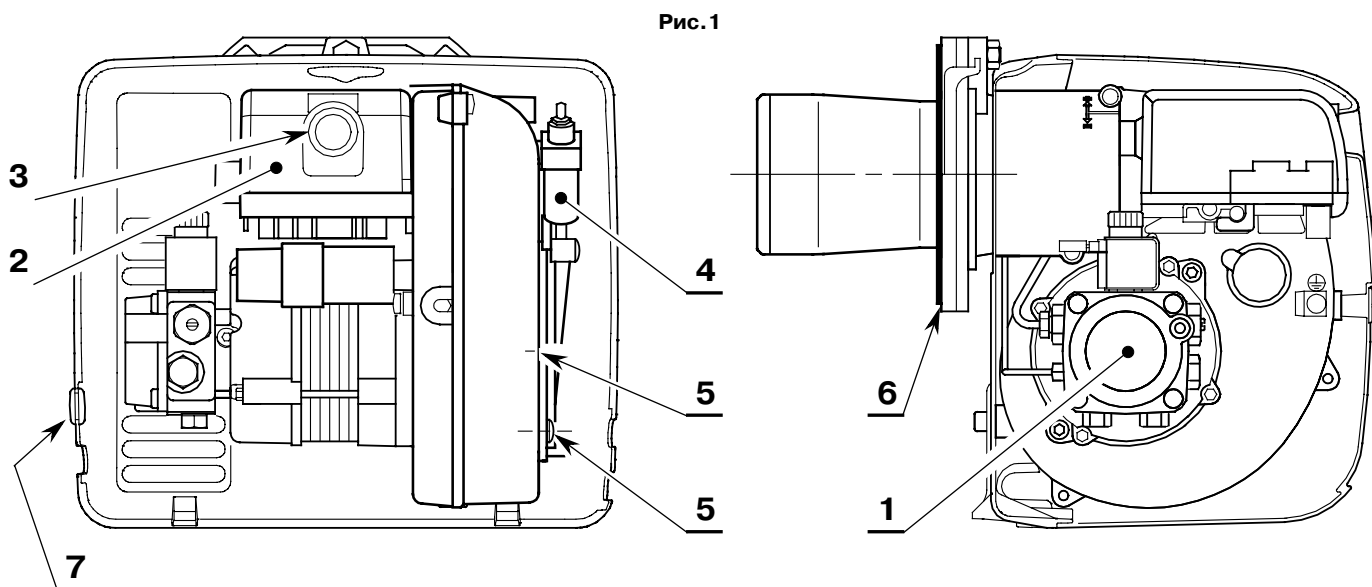
СОДЕРЖАНИЕ

1. ОПИСАНИЕ ИЗДЕЛИЯ	1	4.2 Рекомендуемые форсунки	6
1.1 Комплект поставки	1	4.3 Регулировка электродов	7
2. ТЕХНИЧЕСКИЕ ХАРАКТЕРИСТИКИ	2	4.4 Установка сместительной головки	7
2.1 Технические характеристики	2	4.5 Давление насоса	7
2.2 Габаритные размеры	2	4.6 Подогрев топлива	7
2.3 Рабочая область	3	4.7 Цикл запуска горелки	8
3. УСТАНОВКА	3	5. ТЕХНИЧЕСКОЕ ОБСЛУЖИВАНИЕ	8
3.1 Крепление горелки к котлу	3	6. НЕИСПРАВНОСТИ И СПОСОБЫ ИХ УСТРАНЕНИЯ	9
3.2 Гидравлическая система	4		
3.3 Электрическая схема	5		
4. ЭКСПЛУАТАЦИЯ ГОРЕЛКИ	6		
4.1 Регулировка горения	6		

1. ОПИСАНИЕ ИЗДЕЛИЯ

Одноступенчатая горелка на дизельном топливе

Горелка соответствует классу защиты IP40, EN 60529.



- 1 - Топливный насос
- 2 - Блок управления
- 3 - Кнопка сброса блокировки с контрольной лампой блокировки
- 4 - Гидравлический цилиндр с воздушной заслонкой

- 5 - Крепеж воздушной заслонки
- 6 - Фланец с изоляционной прокладкой
- 7 - Заглушка

1.1 КОМПЛЕКТ ПОСТАВКИ

Фланец с изоляционной прокладкой1
 Болты и гайки для крепления фланца1
 Заглушка1

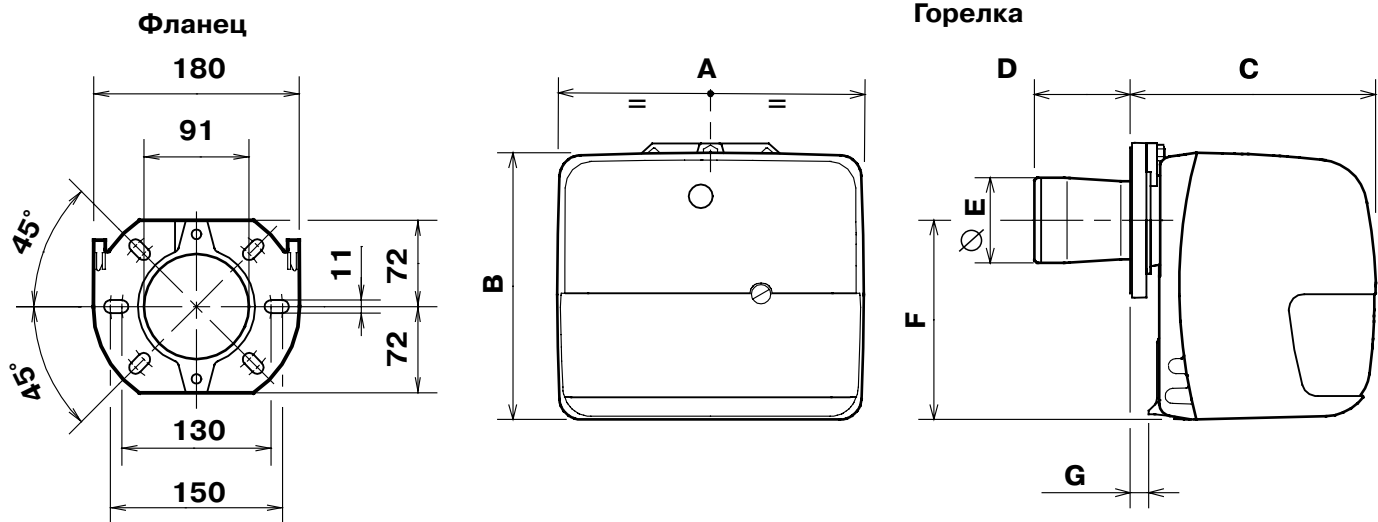
Болты и гайки для крепления фланца к котлу. 4 .4
 Гибкие шланги с ниппелями 22
 7-и штырьковый разъем1

2. ТЕХНИЧЕСКИЕ ХАРАКТЕРИСТИКИ

2.1 ТЕХНИЧЕСКИЕ ХАРАКТЕРИСТИКИ

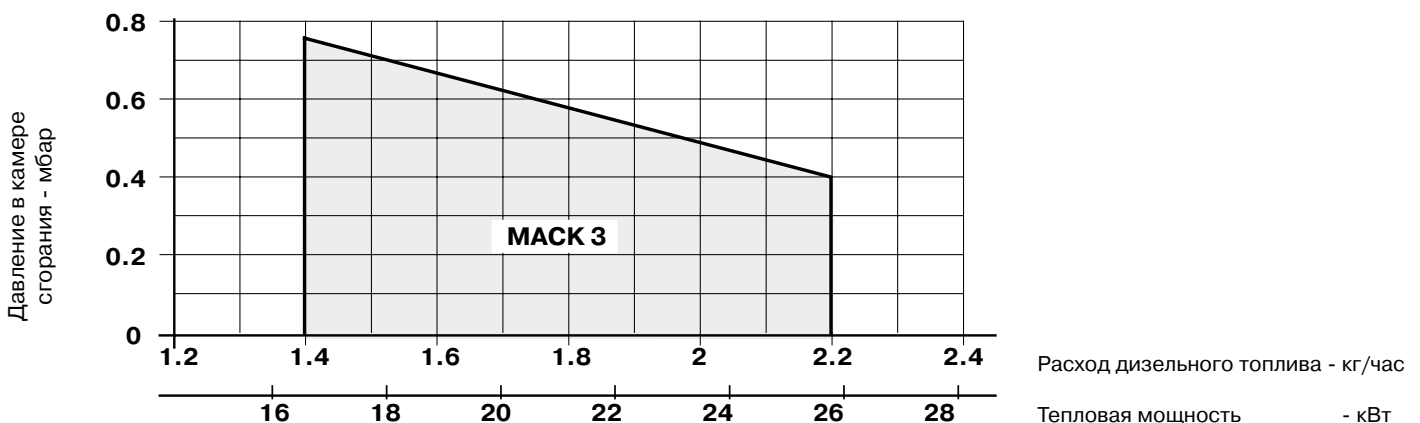
Модель	МАСК 3	МАСК 4	МАСК 5
Расход, кг/час	1,4 – 2,2	2,0 – 3,2	2,8 – 3,9
Тепловая , кВт	16,6 - 26	23,8 – 37,9	33,3 – 46,2
($H_i = 11,86$ кВт час/кг)			
Топливо	Дизельное топливо, макс. вязкость при 20° С: 6 мм ² /с		
Электропитание	Однофазное, 230 В ± 10%, ~Гц50		
Электродвигатель	Рабочий ток 0,7 а - 2850 об /мин - 298 рад /с		
Конденсатор	4 мФ		
Трансформатор зажигания	Вторичная обмотка — 8 кВ / 16 мА		
Давление насоса	7 ÷ 15 бар		
Потребляемая электрическая мощность	0,165 кВт	0,185 кВт	

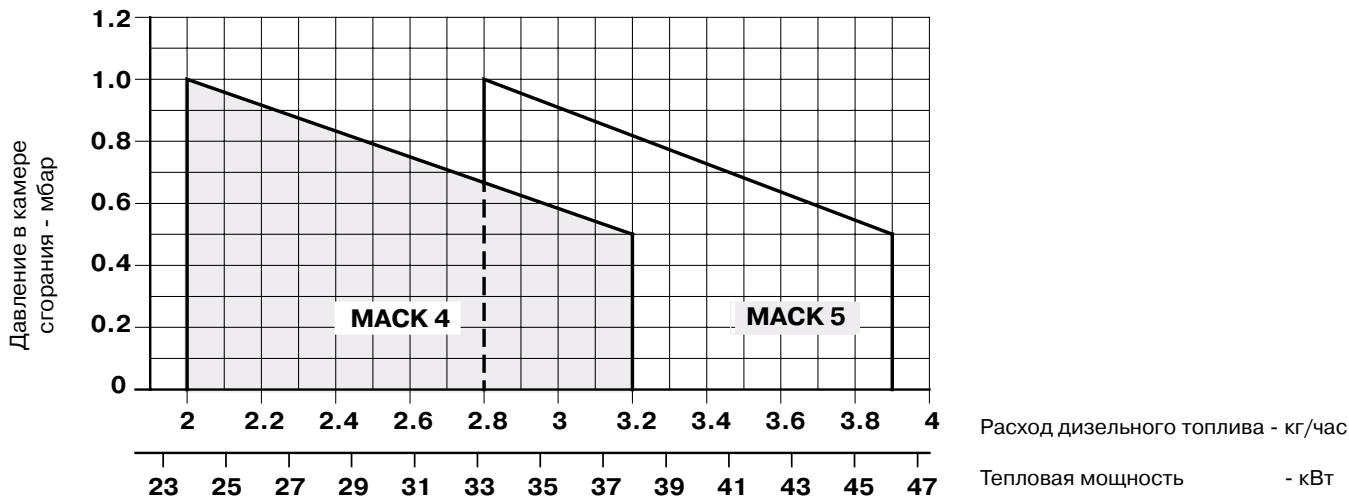
2.2 ГАБАРИТНЫЕ РАЗМЕРЫ



Модель	A	B	C	D	∅E	F	G
МАСК 3	268	229	208	86	89	170	10
МАСК 4 - МАСК 5	285	249	230	86	89	186	16

2.3. РАБОЧАЯ ОБЛАСТЬ





3. УСТАНОВКА

3.1 КРЕПЛЕНИЕ ГОРЕЛКИ К КОТЛУ

- Вставить болт и две гайки в отверстие фланца (1) как показано на рис. 2.
- При необходимости расширить отверстия в изоляционной прокладке (5)
- Закрепить фланец (1) на дверце котла (4) посредством болтов (2) и, если потребуются, гаек (3), **установив между фланцем и котлом теплоизоляционную прокладку (5) (см. рис.3).**

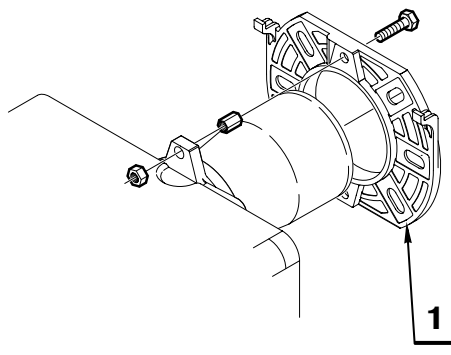


Рис.2

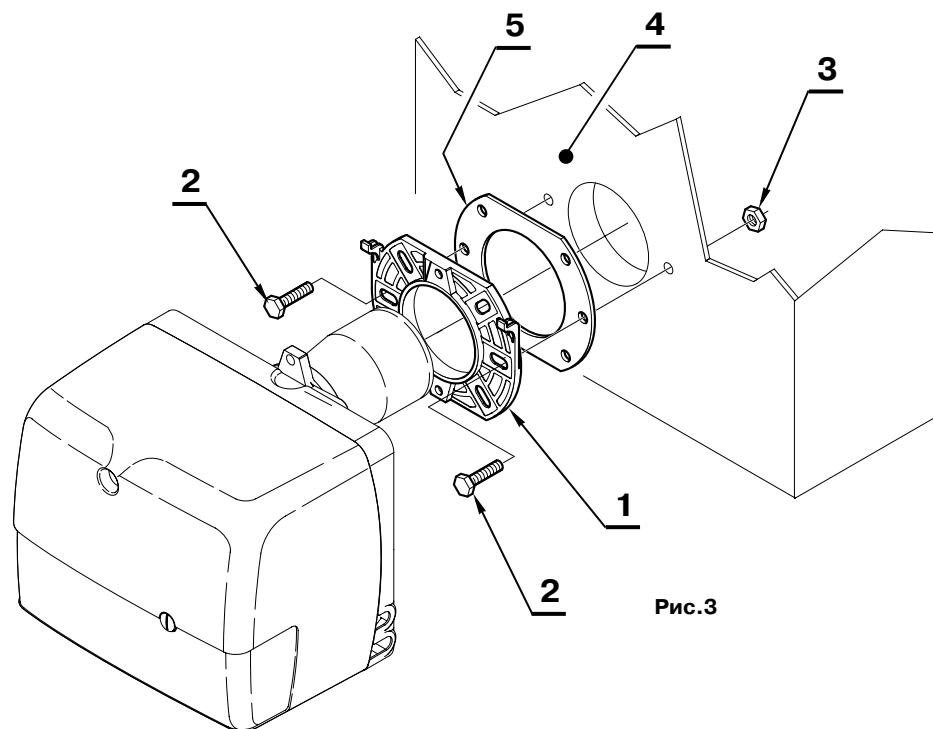


Рис.3

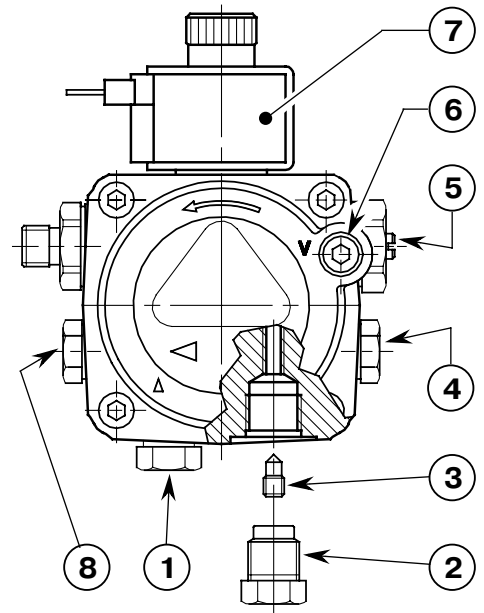
3.2. ГИДРАВЛИЧЕСКАЯ СИСТЕМА

Горелка спроектирована с возможностью подсоединения гибких шлангов с любой стороны.

ВНИМАНИЕ

- На подающей линии необходима установка фильтра. Возможно использования стандартного фильтра - код 6276200, с рециркуляцией - код 6276201
- Насос поставляется настроенным на работу по двум шлангам. Для работы по одному шлангу необходимо отвернуть резьбовую крышку возвратного клапана (2), вывернуть и удалить винт байпаса(3) и завернуть обратно крышку (2) (см. рис. 4).

Рис.4



- 1 - Линия напора
- 2 - Возвратная линия
- 3 - Заглушка байпаса
- 4 - Резьбовое соединение
- 5 - Регулятор давления
- 6 - Крепление манометра
- 7 - Топливный клапан
- 8 - Точка замера осевого давления

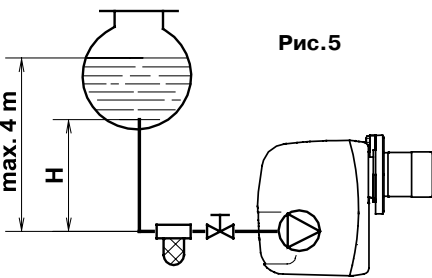


Рис.5

H, м	L, м	
	Ø _{вн} 8 мм	Ø _{вн} 10мм
0,5	10	20
1	20	40
1,5	40	80
2	60	100

ОСНОВНОЙ НАСОС:

Для системы показанной на Рис. 5 достаточно ослабить крепление манометра (6, Рис.4) и подождать начало вытекания топлива.

В системах на рис. 6 и 7 нужно запустить горелку и подождать до появления пламени. Если блокировка сработает раньше, чем топливо дойдет до насоса, повторите операцию. Повторный пуск можно производить не ранее чем через 20 секунд после блокировки.

Максимальное допустимое разрежение в трубопроводе - 0,4 атм (300 мм рт.ст). При большем разрежении начинается выделение газа из топлива. Все стыки в трубопроводах должны быть абсолютно герметичны.

В системах с разрежением рекомендуется располагать выход возвратного трубопровода на той же высоте, что и вход подающего; в этом случае можно обойтись без использования донного клапана. Если же выход возвратного трубопровода располагается выше, чем вход подающего, необходимо установить донный клапан. Такая схема менее надежна, поскольку существует опасность нарушения герметичности клапана.

H, м	L, м	
	Ø 8 мм	Ø 10 мм
0	35	100
0,5	30	100
1	25	100
1,5	20	90
2	15	70
3	8	30
3,5	6	20

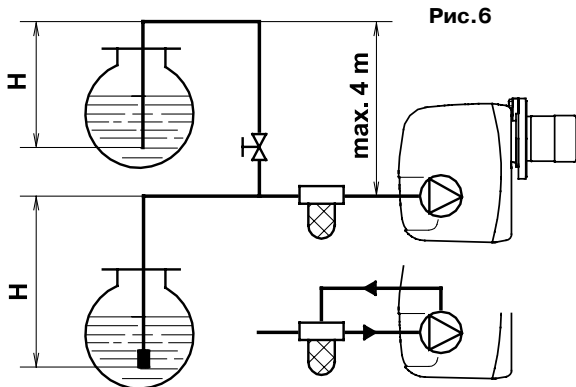


Рис.6

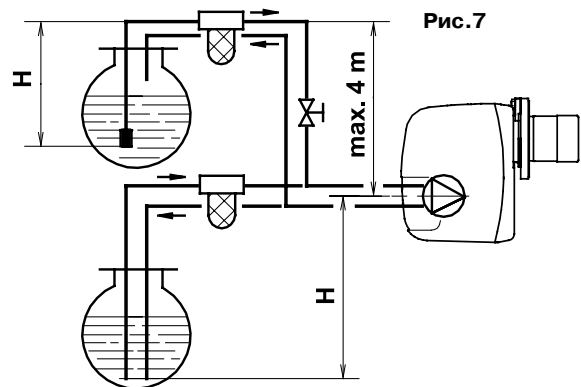


Рис.7

H = разница уровней

L = максимальная длина всасывающей линии

I.D. = вн.диаметр топливопровода

3.3. ЭЛЕКТРИЧЕСКАЯ СХЕМА

ВНИМАНИЕ
ПРИ ПОДКЛЮЧЕНИИ НЕ ПЕРЕПУТАЙТЕ
НЕЙТРАЛЬ И ФАЗУ!

ПРИМЕЧАНИЯ:

Сечение проводов - 1 мм².
 Электрические соединения производятся представителем сервисной организации с соблюдением местных норм и правил.

ПРОВЕРКА: Проверьте выключение горелки при размыкании термостатов

БЛОК УПРАВЛЕНИЯ

Для снятия блока управления с горелки отверните винт (А, Рис.8) и сдвиньте блок по направлению стрелки, после отсоединения всех компонентов, семиштырькового разъема и провода заземления

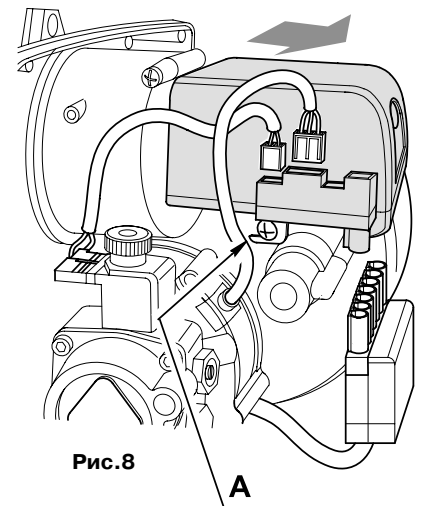
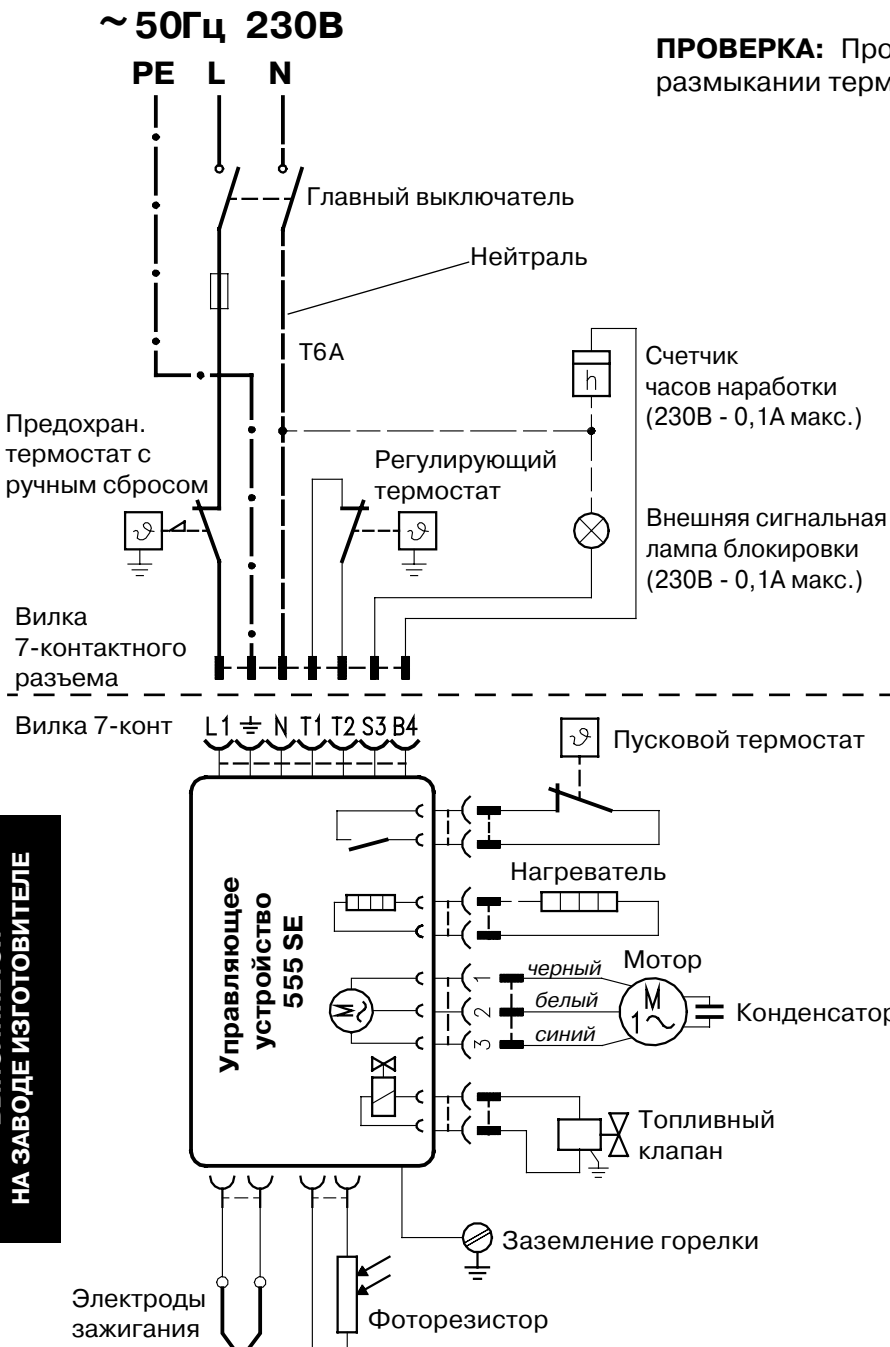


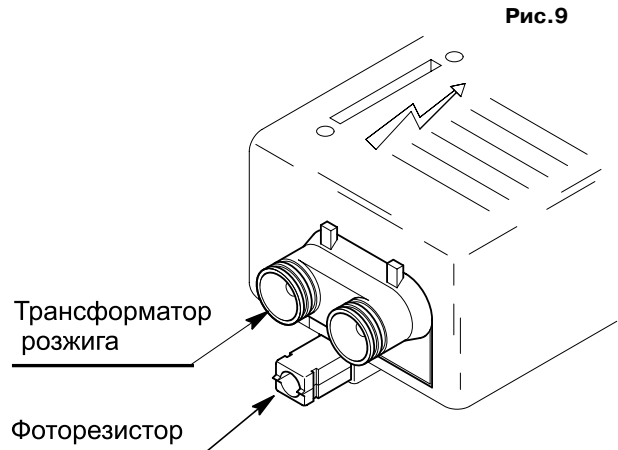
Рис.8



**ВЫПОЛНЯЕТСЯ
 НА ЗАВОДЕ ИЗГОТОВИТЕЛЕ**

ДОСТУП К ФОТОРЕЗИСТОРУ

(См. Рис. 9)
 Фоторезистор размещается прямо в управляющем устройстве (под разъемами трансформатора розжига).



4.3 РЕГУЛИРОВКА ЭЛЕКТРОДОВ

ВНИМАНИЕ

Перед снятием или установкой жиклера, ослабьте винт (В, Рис. 11) и сдвиньте вперед электроды.

4.4. УСТАНОВКА СМЕСИТЕЛЬНОЙ ГОЛОВКИ (см. Рис. 11 и 12)

Подвижная воздушная заслонка (1) управляется приводом (2) и гарантирует полное открытие воздухозаборника.

Регулирование количества подаваемого воздуха производится посредством фиксированной воздушной заслонки (3), после ослабления винтов (4). После достижения оптимальной регулировки, затяните винты (4) для обеспечения свободного поворота подвижной заслонки (1).

Установки, приведенные в таблице (стр. 6), относятся к горелке с установленным кожухом и камерой сгорания с нулевым разрежением. Как правило, эти регулировки вполне удовлетворительные.

Однако каждая установка, имеет собственные, непредсказуемые рабочие параметры: реальное выступание сопла, положительное или отрицательное давление в камере сгорания, потребность в избыточном воздухе и т.п.

Все эти условия требуют различных установок воздушной заслонки.

Важно иметь расчет производительности вентилятора, с учетом того установлен кожух горелки или нет. В связи с этим мы рекомендуем следующую процедуру:

- Установите воздушную заслонку в соответствии с данными таблицы.
- Установите кожух.
- Проверьте дымовое число и CO_2 .
- Если определилась необходимость корректировки расхода воздуха, снимите кожух отвернув винты, Сместите воздушную заслонку, установите кожух на место и повторите проверку дымового числа.

4.5. ДАВЛЕНИЕ НАСОСА

Насос имеет заводскую установку соответствующую величинам указанным в таблице В на стр.6.

4.6. ПОДОГРЕВ ТОПЛИВА

Для обеспечения гарантированного регулярного розжига и работы при низких температурах, горелка имеет подогрев в смесительной головке. Подогрев начинается, когда термостат закрыт и это индицируется загоранием оранжевого сигнального огня на управляющем блоке.

Когда достигается температура достаточная для розжига, термостат установленный на держателе сопла выключает оранжевый огонь, загорается зеленый огонь и включается мотор. Подогрев остается включенным во время работы и выключается при выключении горелки

Рис. 11

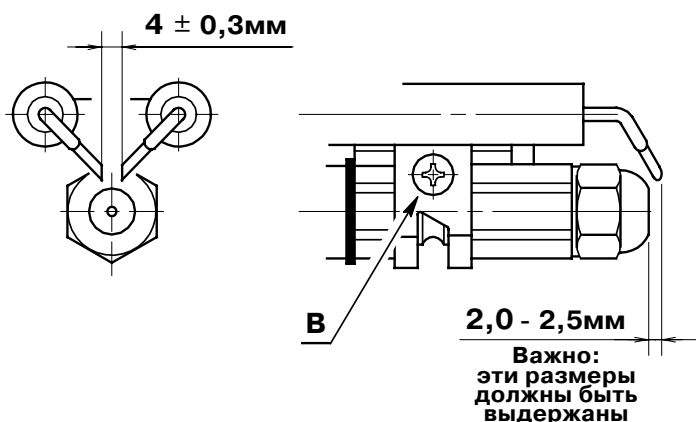
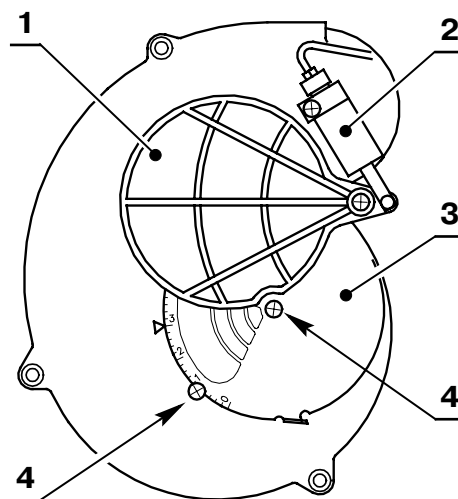
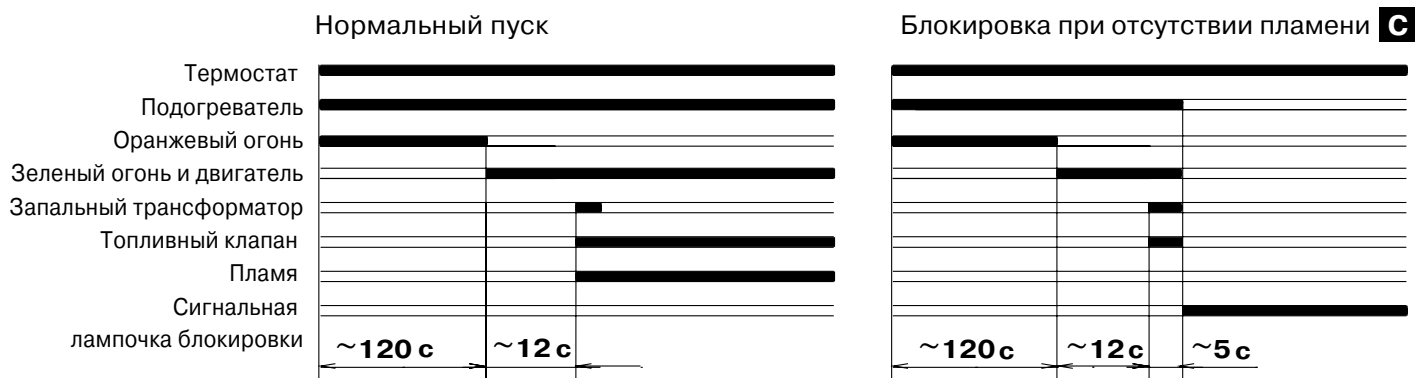


Рис. 12



4.7. ЦИКЛ ЗАПУСКА ГОРЕЛКИ



C Загорается лампа на блоке управления (3 на рис. 1, стр.1)

5. ТЕХНИЧЕСКОЕ ОБСЛУЖИВАНИЕ

Горелка нуждается в периодическом техническом обслуживании, которое должно производиться квалифицированными специалистами сертифицированной сервисной службы.

Техническое обслуживание является необходимым условием для поддержания работоспособности горелки, во избежание повышенного потребления топлива и, в следствии этого, загрязнения самой горелки и камеры сгорания

Перед снятием для очистки или регулировки всегда в первую очередь выключайте электрическое питание горелки главным выключателем системы.

ОСНОВНЫЕ ПРОВЕРКИ:

- Проверьте отсутствие препятствий или вмятин в подающей или возвратной топливной магистрали.
- Очистите топливный фильтр на всасывающей магистрали и насосе.
- Очистите фоторезистор, (см. Рис.9, стр.5).
- Проверьте правильность расхода топлива.
- Переставьте форсунку (см. Рис.10, стр.6) и проверьте правильность положения электродов (Рис.11, стр. 7)
- Очистите смесительную головку в зоне распыла топлива, на диске диффузора.
- Оставьте горелку работающей без прерыва в течении 10 минут и установите правильность всех компонентов в соответствии с требованиями настоящего руководства. Затем проверьте параметры сгорания:
 - ◆ Температуру газов в дымоходе;
 - ◆ Содержание CO₂ (%);
 - ◆ Содержание CO (промилль);
 - ◆ Коэффициент прозрачности дыма по шкале Бахараха.

6. НЕИСПРАВНОСТИ И СПОСОБЫ ИХ УСТРАНЕНИЯ

Ниже приводятся возможные причины и предлагаются способы устранения некоторых неисправностей, приводящих к нарушению работы горелки.

В большинстве случаев неисправность приводит к загоранию сигнальной лампочки, расположенной внутри кнопки сброса блокировки на блоке управления (3, рис. 1, стр. 1). Если лампочка загорелась, то для повторного включения горелки необходимо нажать до упора кнопку сброса блокировки. Если при этом горелка нормально включается и работает, то можно считать, что отклонение в работе горелки было переходящим и неопасным.

В противном случае, если горелка вновь блокируется, необходимо с помощью таблицы найти неисправность и принять меры к ее устранению.

Неисправность	Возможная причина	Способ устранения
Все световые сигналы выключены, горелка не зажигается	Нет напряжения в сети	Проверьте наличие напряжения на клеммах L1 - N семиконтактной вилки
		Проверьте состояние предохранителей
		Проверьте, не заблокирован ли предохранительный термостат
	Подсоединения к блоку управления неисправны	Проверьте и подсоедините все разъемы
Оранжевый огонь горит постоянно, горелка не запускается	Подогреватель и пусковой термостат неисправны	Произведите замену
Горит зеленый огонь, горелка остается в предпусковой фазе	Фоторезистор видит посторонний свет	Исключите посторонний свет
Горелка проходит нормально предпусковой цикл и розжиг, но через 5 секунд блокируется	Фоторезистор загрязнен	Очистите фоторезистор
	Фоторезистор неисправен	Замените фоторезистор
	Пламя отклонено или погасло	Проверьте давление и подачу топлива
		Проверьте подачу воздуха
		Замените форсунку
Проверьте обмотку соленоида клапана		
Горелка стартует с задержкой розжига	Неправильно установлены запальные электроды	Отрегулируйте в соответствии с указаниями настоящего Руководства
	Слишком большой расход воздуха	Отрегулируйте расход в соответствии с указаниями настоящего Руководства
	Загрязнена или неисправна форсунка	Замените

ПРЕДУПРЕЖДЕНИЕ

Изготовитель не несет ответственности за повреждения и ущерб, нанесенный имуществу, людям или животным вследствие неправильной установки, настройки, обслуживания или использования изделия, а также вследствие несоблюдения предписаний настоящего Руководства или вследствие работы с изделием не уполномоченного на то персонала.